

Axialkolben-Konstantpumpe A2FO

RD 91401/06.2012

1/34

Ersetzt: 03.08

Datenblatt

Baureihe 6	
Nenngröße	Nenndruck/Höchstdruck
5	315/350 bar
10 bis 200	400/450 bar
250 bis 1000	350/400 bar
Offener Kreislauf	



Inhalt

Typschlüssel für Standardprogramm	2
Technische Daten	4
Abmessungen Nenngröße 5	11
Abmessungen Nenngröße 10, 12, 16	12
Abmessungen Nenngröße 23, 28, 32	14
Abmessungen Nenngröße 45	16
Abmessungen Nenngröße 56, 63	18
Abmessungen Nenngröße 80, 90	20
Abmessungen Nenngröße 107, 125	22
Abmessungen Nenngröße 160, 180	24
Abmessungen Nenngröße 200	26
Abmessungen Nenngröße 250	27
Abmessungen Nenngröße 355	28
Abmessungen Nenngröße 500	29
Abmessungen Nenngröße 710	30
Abmessungen Nenngröße 1000	31
Einbauhinweise	32
Allgemeine Hinweise	34

Merkmale

- Konstantpumpe mit Axial-Kegelkolben-Triebwerk in Schrägachsenbauart für hydrostatische Antriebe im offenen Kreislauf
- Einsatz in mobilen und stationären Anwendungsbereichen
- Der Volumenstrom ist proportional der Antriebsdrehzahl und dem Verdrängungsvolumen
- Die Triebwellenlagerung ist ausgelegt für die in diesen Bereichen üblichen Lagerlebensdauerforderungen
- Hohe Leistungsdichte
- Kleine Abmessungen
- Hoher Gesamtwirkungsgrad
- Wirtschaftliche Konzeption
- Einteiliger Kegelkolben mit Kolbenringen zur Abdichtung

Typschlüssel für Standardprogramm

	A2F		O		/	6			-	V				
01	02	03	04	05		06	07	08		09	10	11	12	13

Druckflüssigkeit

01	Mineralöl und HFD. HFD bei NG250 bis 1000 nur in Verbindung mit Long-Life Lagerung "L" (ohne Zeichen)													
	HFB-, HFC-Druckflüssigkeit						NG5 bis 200 (ohne Zeichen)							
	NG250 bis 1000 (nur in Verbindung mit Long-Life Lagerung "L")													E-

Axialkolbeneinheit

02	Schrägachsenbauart, konstant												A2F
----	------------------------------	--	--	--	--	--	--	--	--	--	--	--	------------

Triebwellenlager

		5 bis 200	250 bis 500	710 bis 1000	
03	Standardlagerung (ohne Zeichen)	●	●	-	
	Long-Life Lagerung	-	●	●	L

Betriebsart

04	Pumpe, offener Kreislauf												O
----	--------------------------	--	--	--	--	--	--	--	--	--	--	--	----------

Nenngrößen (NG)

05	Geometrisches Verdrängungsvolumen, siehe Wertetabelle Seite 7																					
		5	10	12	16	23	28	32	45	56	63	80	90	107	125	160	180	200	250	355	500	710

Baureihe

06													6
----	--	--	--	--	--	--	--	--	--	--	--	--	----------

Index

07											NG10 bis 180	1
											NG200	3
											NG5 und 250 bis 1000	0

Drehrichtungen

08	Bei Blick auf Triebwelle										rechts	R
											links	L

Dichtungen

09	FKM (Fluor-Kautschuk)												V
----	-----------------------	--	--	--	--	--	--	--	--	--	--	--	----------

Triebwellen

		5	10	12	16	23	28	32	45	56	63	80	90	107	125	160	180	200	250 bis 1000	
10	Zahnwelle DIN 5480	-	●	●	●	●	●	●	-	●	●	●	●	●	●	●	●	●	-	A
		-	●	●	-	●	●	-	●	●	-	●	-	●	-	●	-	-	●	Z
	Zyl. Welle mit Passfeder, DIN 6885	●	●	●	●	●	●	-	●	●	●	●	●	●	●	●	●	●	-	B
		-	●	●	-	●	●	-	●	●	-	●	-	●	-	●	-	-	●	P
	Konische Welle ¹⁾	●	-	-	-	-	-	-	-	-	-	-	-	-	-	-	-	-	-	C

Anbaufansche

		5 bis 250	355 bis 1000	
11	ISO 3019-2 4-Loch	●	-	B
	8-Loch	-	●	H

● = Lieferbar ○ = Auf Anfrage - = Nicht lieferbar ■ = Vorzugsprogramm

1) Konische Welle mit Gewindezapfen und Scheibenfeder DIN 6888. Das Drehmoment muss über den Kegelpressverband übertragen werden.

Typschlüssel für Standardprogramm

	A2F		O		/	6			-	V				
01	02	03	04	05		06	07	08		09	10	11	12	13

Anschlussplatten für Arbeitsleitungen²⁾

5 10 bis 16 23 bis 250 355 bis 1000

12	SAE-Flanschanschluss A/B seitlich und SAE-Flanschanschluss S hinten	-	-	●	-	05
	Gewindeanschluss A/B seitlich und Gewindeanschluss S hinten	-	●	-	-	06
	SAE-Flanschanschlüsse A/B und S hinten	-	-	-	●	11
	Gewindeanschlüsse A/B und S seitlich	●	-	-	-	07

Standard-/Sonderausführung

13	Standardausführung (ohne Zeichen)	
	Standardausführung mit Montagevarianten, z. B. T-Anschlüsse entgegen Standard offen oder geschlossen	-Y
	Sonderausführung	-S

● = Lieferbar ○ = Auf Anfrage - = Nicht lieferbar ■ = Vorzugsprogramm

2) Befestigungsgewinde bzw. Gewindeanschlüsse metrisch

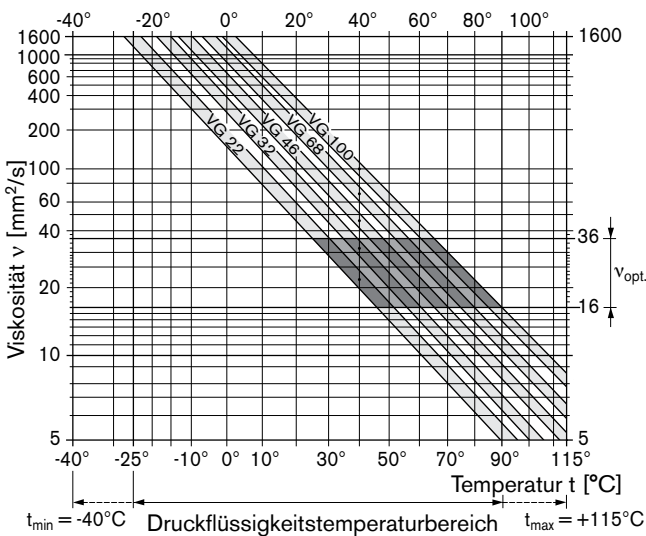
Technische Daten

Druckflüssigkeit

Ausführliche Informationen zur Auswahl der Druckflüssigkeit und den Einsatzbedingungen bitten wir, vor der Projektierung unseren Datenblättern RD 90220 (Mineralöl), RD 90221 (Umweltverträgliche Druckflüssigkeiten), RD 90222 (HFD-Druckflüssigkeiten) und RD 90223 (HFA-, HFB-, HFC-Druckflüssigkeiten) zu entnehmen.

Die Konstantpumpe A2FO ist für den Betrieb mit HFA-Druckflüssigkeit nicht geeignet. Bei Betrieb mit HFB-, HFC- und HFD- oder umweltverträgliche Druckflüssigkeiten sind Einschränkungen der technischen Daten bzw. andere Dichtungen erforderlich.

Auswahldiagramm



Erläuterung zur Auswahl der Druckflüssigkeit

Für die richtige Wahl der Druckflüssigkeit wird die Kenntnis der Betriebstemperatur in Abhängigkeit von der Umgebungstemperatur vorausgesetzt: im offenen Kreislauf die Tanktemperatur.

Die Auswahl der Druckflüssigkeit soll so erfolgen, dass im Betriebstemperaturbereich die Betriebsviskosität im optimalen Bereich liegt (v_{opt} siehe Auswahldiagramm, gerastertes Feld). Wir empfehlen, die jeweils höhere Viskositätsklasse zu wählen.

Beispiel: Bei einer Umgebungstemperatur von X °C stellt sich eine Betriebstemperatur von 60 °C ein. Im optimalen Viskositätsbereich (v_{opt} , gerastertes Feld) entspricht dies den Viskositätsklassen VG 46 und VG 68; zu wählen: VG 68.

Beachten

Die Leckflüssigkeitstemperatur, beeinflusst von Druck und Drehzahl, kann über der Tanktemperatur liegen. An keiner Stelle der Komponente darf die Temperatur höher als 115 °C sein. Für die Viskositätsbestimmung im Lager ist die unten angegebene Temperaturdifferenz zu berücksichtigen.

Sind obige Bedingungen bei extremen Betriebsparametern nicht einzuhalten, empfehlen wir Gehäusepülung über Anschluss U (Nenngröße 250 bis 1000).

Viskosität und Temperatur der Druckflüssigkeit

	Viskosität [mm ² /s]	Temperatur	Bemerkung
Transport und Lagerung bei Umgebungstemperatur		$T_{min} \geq -50 \text{ °C}$ $T_{opt} = +5 \text{ °C bis } +20 \text{ °C}$	werkseitige Konservierung: bis 12 Monate Standard, bis 24 Monate Langzeit
(Kalt) Starten ¹⁾	$v_{max} = 1600$	$T_{St} \geq -40 \text{ °C}$	$t \leq 3 \text{ min}$, ohne Last ($p \leq 50 \text{ bar}$), $n \leq 1000 \text{ min}^{-1}$ (bei NG5 bis 200), $n \leq 0,25 \cdot n_{nom}$ (bei NG250 bis 1000)
zulässige Temperaturdifferenz		$\Delta T \leq 25 \text{ K}$	zwischen Axialkolbeneinheit und Druckflüssigkeit
Warmlaufphase	$v < 1600 \text{ bis } 400$	$T = -40 \text{ °C bis } -25 \text{ °C}$	bei $p \leq 0,7 \cdot p_{nom}$, $n \leq 0,5 \cdot n_{nom}$ und $t \leq 15 \text{ min}$
Betriebsphase			
Temperaturdifferenz		$\Delta T = \text{ca. } 12 \text{ K}$	zwischen Druckflüssigkeit im Lager und am Anschluss T.
Maximale Temperatur		115 °C 103 °C	im Lager gemessen am Anschluss T
Dauerbetrieb	$v = 400 \text{ bis } 10$ $v_{opt} = 36 \text{ bis } 16$	$T = -25 \text{ °C bis } +90 \text{ °C}$	gemessen am Anschluss T, keine Einschränkung innerhalb der zulässigen Daten
Kurzzeitbetrieb ²⁾	$v_{min} \geq 7$	$T_{max} = +103 \text{ °C}$	gemessen am Anschluss T, $t < 3 \text{ min}$, $p < 0,3 \cdot p_{nom}$
Wellendichtring FKM ¹⁾		$T \leq +115 \text{ °C}$	siehe Seite 5

1) Bei Temperaturen unter -25 °C ist ein NBR-Wellendichtring erforderlich (zulässiger Temperaturbereich: -40 °C bis +90 °C).

2) Nenngröße 250 bis 1000, bitte Rücksprache.

Technische Daten

Filterung der Druckflüssigkeit

Mit feinerer Filterung verbessert sich die Reinheitsklasse der Druckflüssigkeit, wodurch die Lebensdauer der Axialkolbeneinheit zunimmt.

Zur Gewährleistung der Funktionssicherheit der Axialkolbeneinheit ist für die Druckflüssigkeit eine gravimetrische Auswertung zur Bestimmung der Feststoffverschmutzung und Bestimmung der Reinheitsklasse nach ISO 4406 erforderlich. Mindestens einzuhalten ist eine Reinheitsklasse von 20/18/15.

Bei sehr hohen Temperaturen der Druckflüssigkeit (90 °C bis maximal 115 °C) ist mindestens die Reinheitsklasse 19/17/14 nach ISO 4406 erforderlich.

Können obige Klassen nicht eingehalten werden, bitte Rücksprache.

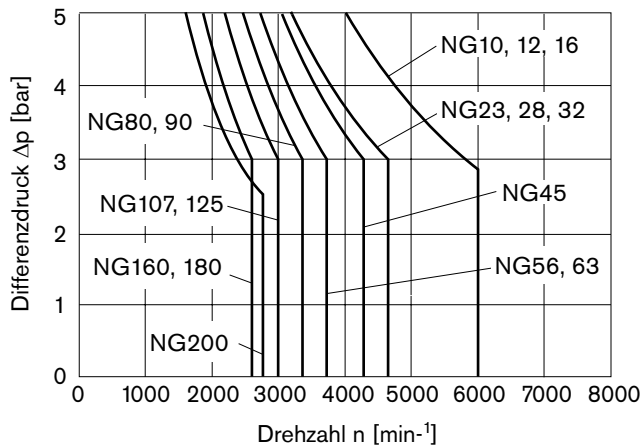
Wellendichtring

Zulässige Druckbelastung

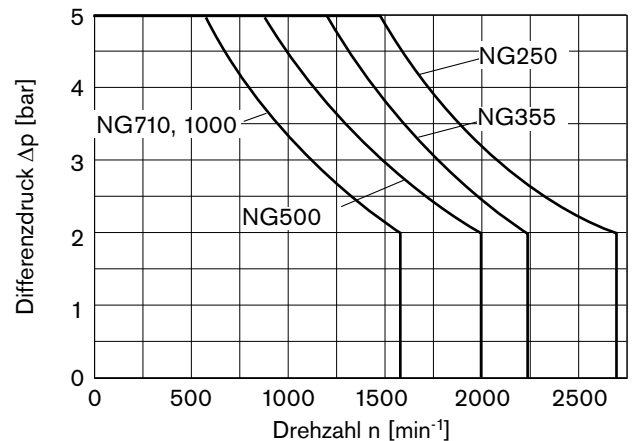
Die Standzeit des Wellendichtrings wird beeinflusst von der Drehzahl der Axialkolbeneinheit und dem Leckflüssigkeitsdruck (Gehäusedruck). Dauerhaft darf der gemittelte Differenzdruck von 2 bar zwischen Gehäuse- und Umgebungsdruck bei Betriebstemperatur nicht überschritten werden. Höherer Differenzdruck bei reduzierter Drehzahl siehe Diagramm. Dabei sind kurzzeitige ($t < 0.1$ s) Druckspitzen bis 10 bar erlaubt. Je häufiger die Druckspitzen auftreten, desto kürzer wird die Standzeit des Wellendichtringes.

Der Druck im Gehäuse muss gleich oder größer sein als der Umgebungsdruck.

Nenngröße 10 bis 200



Nenngröße 250 bis 1000



Die Werte gelten bei Umgebungsdruck $p_{\text{abs}} = 1$ bar.

Temperaturbereich

Der FKM-Wellendichtring ist für Leckflüssigkeitstemperaturen von -25 °C bis +115 °C zulässig.

Hinweis

Für Einsatzfälle unter -25 °C ist ein NBR-Wellendichtring erforderlich (zulässiger Temperaturbereich: -40 °C bis +90 °C). NBR-Wellendichtring bei Bestellung im Klartext angeben. Bitte Rücksprache.

Durchflussrichtung

Drehrichtung, bei Blick auf Triebwelle

rechts	links
S nach B	S nach A

Long-Life-Lagerung

Nenngröße 250 bis 1000

Für hohe Lebensdauer und Einsatz mit HF-Druckflüssigkeiten. Gleiche äußere Abmessungen wie Motor mit Standardlagerung. Ein nachträglicher Umbau auf Long-Life-Lagerung ist möglich. Lager- und Gehäusepülung über den Anschluss U wird empfohlen.

Spülmengen (Empfehlung)

NG	250	355	500	710	1000
$q_{v \text{ spül}}$ (L/min)	10	16	16	16	16

Technische Daten

Betriebsdruckbereich

(bei Einsatz von Mineralöl)

Druck am Anschluss für Arbeitsleitung A oder B

Nenngröße 5

Nenndruck p_{nom} _____ 315 bar absolut

Höchstdruck p_{max} _____ 350 bar absolut

Einzelwirkdauer _____ 10 s

Gesamtwirkdauer _____ 300 h

Nenngröße 10 bis 200

Nenndruck p_{nom} _____ 400 bar absolut

Höchstdruck p_{max} _____ 450 bar absolut

Einzelwirkdauer _____ 10 s

Gesamtwirkdauer _____ 300 h

Nenngröße 250 bis 1000

Nenndruck p_{nom} _____ 350 bar absolut

Höchstdruck p_{max} _____ 400 bar absolut

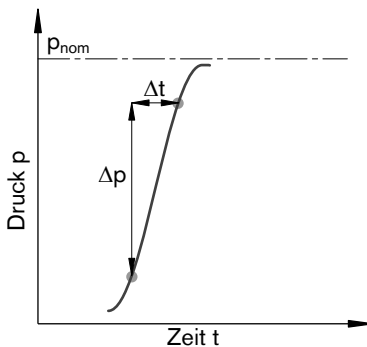
Einzelwirkdauer _____ 10 s

Gesamtwirkdauer _____ 300 h

Mindestdruck (Hochdruckseite) _____ 25 bar absolut

Druckänderungsgeschwindigkeit $R_{A \max}$

ohne Druckbegrenzungsventil _____ 16000 bar/s



Druck am Sauganschluss S (Eingang)

Mindestdruck $p_{S \min}$ _____ 0.8 bar absolut

Maximaler Druck $p_{S \max}$ _____ 30 bar absolut

Hinweis

Werte für andere Druckflüssigkeiten bitte Rücksprache.

Definition

Nenndruck p_{nom}

Der Nenndruck entspricht dem maximalen Auslegungsdruck.

Höchstdruck p_{max}

Der Höchstdruck entspricht dem maximalen Betriebsdruck innerhalb der Einzelwirkdauer. Die Summe der Einzelwirkdauern darf die Gesamtwirkdauer nicht überschreiten.

Mindestdruck (Hochdruckseite)

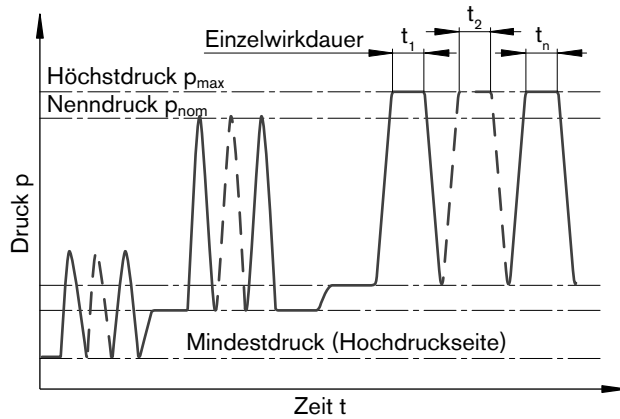
Mindestdruck auf der Hochdruckseite (A bzw. B) der erforderlich ist, um eine Beschädigung der Axialkolbeneinheit zu verhindern.

Mindestdruck (Eingang)

Mindestdruck am Sauganschluss S (Eingang) der erforderlich ist, um eine Beschädigung der Axialkolbeneinheit zu verhindern. Der Mindestdruck ist abhängig von der Drehzahl der Axialkolbeneinheit (siehe Diagramm Seite 7).

Druckänderungsgeschwindigkeit R_A

Maximal zulässige Druckaufbau- und Druckabbaugeschwindigkeit bei einer Druckänderung über den gesamten Druckbereich.



$$\text{Gesamtwirkdauer} = t_1 + t_2 + \dots + t_n$$

Technische Daten

Wertetabelle (theoretische Werte, ohne Wirkungsgrade und Toleranzen: Werte gerundet)

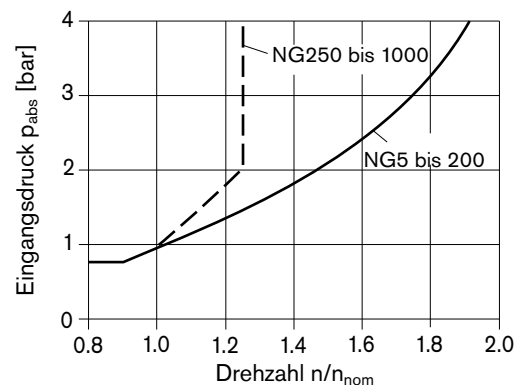
NG	5	10	12	16	23	28	32	45	56	63	80			
Nenngröße	5	10	12	16	23	28	32	45	56	63	80			
Verdrängungsvolumen geometrisch, pro Umdrehung	V_g	cm ³	4.93	10.3	12	16	22.9	28.1	32	45.6	56.1	63	80.4	
Drehzahl maximal ¹⁾	n_{nom}	min ⁻¹	5600	3150	3150	3150	2500	2500	2500	2240	2000	2000	1800	
	$n_{max}^{2)}$	min ⁻¹	8000	6000	6000	6000	4750	4750	4750	4250	3750	3750	3350	
Volumenstrom bei n_{nom}	q_v	L/min	27.6	32	38	50	57	70	80	102	112	126	145	
Leistung bei $\Delta p = 350$ bar	P	kW	14.5 ⁴⁾	19	22	29	33	41	47	60	65	74	84	
	$\Delta p = 400$ bar	P	kW	–	22	25	34	38	47	53	68	75	84	96
Drehmoment ³⁾	bei V_g und $\Delta p = 350$ bar	T	Nm	24.7 ⁴⁾	57	67	89	128	157	178	254	313	351	448
	$\Delta p = 400$ bar	T	Nm	–	66	76	102	146	179	204	290	357	401	512
Verdrehsteifigkeit	c	kNm/rad	0.63	0.92	1.25	1.59	2.56	2.93	3.12	4.18	5.94	6.25	8.73	
Massenträgheitsmoment Triebwerk	J_{TW}	kgm ²	0.00006	0.0004	0.0004	0.0004	0.0012	0.0012	0.0012	0.0024	0.0042	0.0042	0.0072	
Winkelbeschleunigung maximal	α	rad/s ²	5000	5000	5000	5000	6500	6500	6500	14600	7500	7500	6000	
Füllmenge	V	L		0.17	0.17	0.17	0.20	0.20	0.20	0.33	0.45	0.45	0.55	
Masse (ca.)	m	kg	2.5	6	6	6	9.5	9.5	9.5	13.5	18	18	23	

NG	90	107	125	160	180	200	250	355	500	710	1000			
Nenngröße	90	107	125	160	180	200	250	355	500	710	1000			
Verdrängungsvolumen geometrisch, pro Umdrehung	V_g	cm ³	90	106.7	125	160.4	180	200	250	355	500	710	1000	
Drehzahl maximal ¹⁾	n_{nom}	min ⁻¹	1800	1600	1600	1450	1450	1550	1500	1320	1200	1200	950	
	$n_{max}^{2)}$	min ⁻¹	3350	3000	3000	2650	2650	2750	1800	1600	1500	1500	1200	
Volumenstrom bei n_{nom}	q_v	L/min	162	171	200	233	261	310	375	469	600	852	950	
Leistung bei $\Delta p = 350$ bar	P	kW	95	100	117	136	152	181	219	273	350	497	554	
	$\Delta p = 400$ bar	P	kW	108	114	133	155	174	207	–	–	–	–	–
Drehmoment ³⁾	bei V_g und $\Delta p = 350$ bar	T	Nm	501	594	696	893	1003	1114	1393	1978	2785	3955	5570
	$\Delta p = 400$ bar	T	Nm	573	679	796	1021	1146	1273	–	–	–	–	–
Verdrehsteifigkeit	c	kNm/rad	9.14	11.2	11.9	17.4	18.2	57.3	73.1	96.1	144	270	324	
Massenträgheitsmoment Triebwerk	J_{TW}	kgm ²	0.0072	0.0116	0.0116	0.0220	0.0220	0.0353	0.061	0.102	0,178	0.55	0.55	
Winkelbeschleunigung maximal	α	rad/s ²	6000	4500	4500	3500	3500	11000	10000	8300	5500	4300	4500	
Füllmenge	V	L	0.55	0.8	0.8	1.1	1.1	2.7	2.5	3.5	4.2	8	8	
Masse (ca.)	m	kg	23	32	32	45	45	66	73	110	155	325	336	

- Die Werte gelten:
 - bei absolutem Druck $p_{abs} = 1$ bar am Sauganschluss S
 - für den optimalen Viskositätsbereich von $\nu_{opt} = 16$ bis 36 mm²/s
 - bei Druckflüssigkeit auf Basis von Mineralölen
- Maximale Drehzahl (Drehzahlgrenze) bei Erhöhung des Eingangsdruckes p_{abs} am Sauganschluss S, siehe nebenstehendes Diagramm.
- Drehmoment ohne Radialkraft, mit Radialkraft siehe Seite 8
- Drehmoment bei $\Delta p = 315$ bar

Hinweis

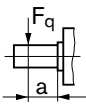
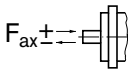
Ein Überschreiten der Maximal- bzw. Unterschreiten der Minimalwerte kann zum Funktionsverlust, einer Lebensdauerreduzierung oder zur Zerstörung der Axialkolbeneinheit führen. Weitere zulässige Grenzwerte bezüglich Drehzahlschwankung, reduzierter Winkelbeschleunigung in Abhängigkeit der Frequenz und der zulässigen Anfahr-Winkelbeschleunigung (niedriger als maximale Winkelbeschleunigung) finden Sie im Datenblatt RD 90261.

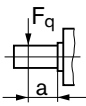
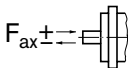


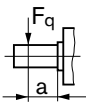
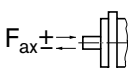
Technische Daten

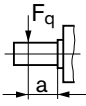
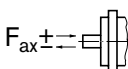
Zulässige Radial- und Axialkraftbelastung der Triebwelle

(Zahnwelle und zylindrische Welle mit Passfeder)

Nenngröße	NG		5	5 ³⁾	10	10	12	12	16	23	23
Triebwelle	∅	mm	12	12	20	25	20	25	25	25	30
Radialkraft, maximal ¹⁾ bei Abstand a (vom Wellenbund)		$F_{q \max}$	kN	1.6	1.6	3.0	3.2	3.0	3.2	3.2	5.4
		a	mm	12	12	16	16	16	16	16	16
dabei zulässiges Drehmoment	T_{\max}	Nm	24.7	24.7	66	66	76	76	102	146	146
Δ zulässiger Druck Δp	Δp _{zul}	bar	315	315	400	400	400	400	400	400	400
Axialkraft, maximal ²⁾		$+F_{ax \max}$	N	180	180	320	320	320	320	500	500
		$-F_{ax \max}$	N	0	0	0	0	0	0	0	0
Zulässige Axialkraft pro bar Betriebsdruck	±F _{ax zul./bar}	N/bar	1.5	1.5	3.0	3.0	3.0	3.0	3.0	5.2	5.2

Nenngröße	NG		28	28	32	45	56	56 ⁴⁾	56	63	80
Triebwelle	∅	mm	25	30	30	30	30	30	35	35	35
Radialkraft, maximal ¹⁾ bei Abstand a (vom Wellenbund)		$F_{q \max}$	kN	5.7	5.4	5.4	7.6	9.5	7.8	9.1	11.6
		a	mm	16	16	16	18	18	18	18	18
dabei zulässiges Drehmoment	T_{\max}	Nm	179	179	204	290	357	294	357	401	512
Δ zulässiger Druck Δp	Δp _{zul}	bar	400	400	400	400	400	330	400	400	400
Axialkraft, maximal ²⁾		$+F_{ax \max}$	N	500	500	500	630	800	800	800	1000
		$-F_{ax \max}$	N	0	0	0	0	0	0	0	0
Zulässige Axialkraft pro bar Betriebsdruck	±F _{ax zul./bar}	N/bar	5.2	5.2	5.2	7.0	8.7	8.7	8.7	8.7	10.6

Nenngröße	NG		80 ⁴⁾	80	90	107	107	125	160	160	180
Triebwelle	∅	mm	35	40	40	40	45	45	45	50	50
Radialkraft, maximal ¹⁾ bei Abstand a (vom Wellenbund)		$F_{q \max}$	kN	11.1	11.4	11.4	13.6	14.1	14.1	18.1	18.3
		a	mm	20	20	20	20	20	20	25	25
dabei zulässiges Drehmoment	T_{\max}	Nm	488	512	573	679	679	796	1021	1021	1146
Δ zulässiger Druck Δp	Δp _{zul}	bar	380	400	400	400	400	400	400	400	400
Axialkraft, maximal ²⁾		$+F_{ax \max}$	N	1000	1000	1000	1250	1250	1600	1600	1600
		$-F_{ax \max}$	N	0	0	0	0	0	0	0	0
Zulässige Axialkraft pro bar Betriebsdruck	±F _{ax zul./bar}	N/bar	10.6	10.6	10.6	12.9	12.9	12.9	16.7	16.7	16.7

Nenngröße	NG		200	250	355	500	710	1000	
Triebwelle	∅	mm	50	50	60	70	90	90	
Radialkraft, maximal ¹⁾ bei Abstand a (vom Wellenbund)		$F_{q \max}$	kN	20.3	1.2 ⁶⁾	1.5 ⁶⁾	1.9 ⁶⁾	3.0 ⁶⁾	2.6 ⁶⁾
		a	mm	25	41	52.5	52.5	67.5	67.5
dabei zulässiges Drehmoment	T_{\max}	Nm	1273	⁵⁾	⁵⁾	⁵⁾	⁵⁾	⁵⁾	
Δ zulässiger Druck Δp	Δp _{zul}	bar	400	⁵⁾	⁵⁾	⁵⁾	⁵⁾	⁵⁾	
Axialkraft, maximal ²⁾		$+F_{ax \max}$	N	1600	2000	2500	3000	4400	4400
		$-F_{ax \max}$	N	0	0	0	0	0	0
Zulässige Axialkraft pro bar Betriebsdruck	±F _{ax zul./bar}	N/bar	16.7	⁵⁾	⁵⁾	⁵⁾	⁵⁾	⁵⁾	

1) Bei intermittierendem Betrieb

2) Maximal zulässige Axialkraft bei Stillstand oder drucklosem Umlauf der Axialkolbeneinheit.

3) Konische Welle mit Gewindezapfen und Scheibenfeder DIN 6888

4) Eingeschränkte technische Daten nur für Zahnwelle

5) Bitte Rücksprache

6) Bei Stillstand oder drucklosem Umlauf der Axialkolbeneinheit. Unter Druck sind höherer Kräfte zulässig, bitte Rücksprache.

Beachten

Die Wirkrichtung der zulässigen Axialkraft:

+ F_{ax max} = Erhöhung der Lagerlebensdauer

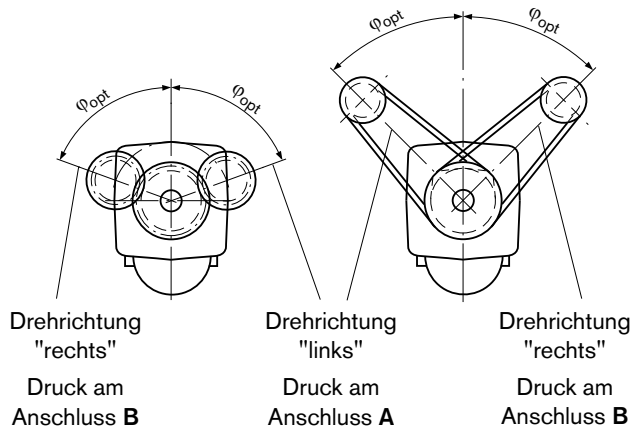
- F_{ax max} = Reduzierung der Lagerlebensdauer (vermeiden)

Technische Daten

Einfluss der Radialkraft F_q auf die Lagerlebensdauer

Durch geeignete Wirkungsrichtung von F_q kann die durch innere Triebwerkskräfte entstehende Lagerbelastung vermindert und somit eine optimale Lagerlebensdauer erzielt werden. Empfohlene Lage des Gegenrades in Abhängigkeit der Drehrichtung am Beispiel:

NG	Zahnradantrieb	Keilriemenantrieb
	$\varphi_{opt.}$	$\varphi_{opt.}$
5 bis 180	$\pm 70^\circ$	$\pm 45^\circ$
200 bis 1000	$\pm 45^\circ$	$\pm 70^\circ$



Ermittlung der Kenngrößen

$$\text{Volumenstrom } q_v = \frac{V_g \cdot n \cdot \eta_v}{1000} \quad [\text{L/min}]$$

$$\text{Drehmoment } T = \frac{V_g \cdot \Delta p}{20 \cdot \pi \cdot \eta_{mh}} \quad [\text{Nm}]$$

$$\text{Leistung } P = \frac{2 \pi \cdot T \cdot n}{60000} = \frac{q_v \cdot \Delta p}{600 \cdot \eta_t} \quad [\text{kW}]$$

V_g = Verdrängungsvolumen pro Umdrehung in cm^3

Δp = Differenzdruck in bar

n = Drehzahl in min^{-1}

η_v = Volumetrischer Wirkungsgrad

η_{mh} = Mechanisch-hydraulischer Wirkungsgrad

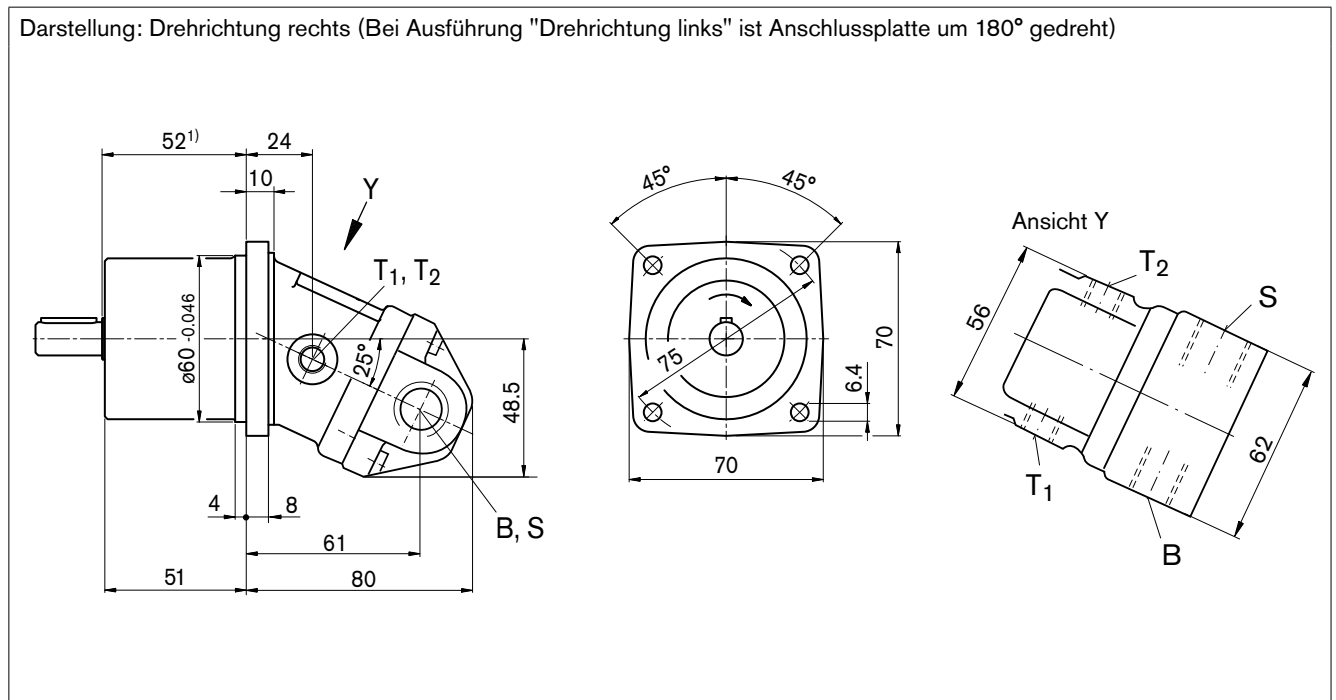
η_t = Gesamtwirkungsgrad ($\eta_t = \eta_v \cdot \eta_{mh}$)

Abmessungen Nenngröße 5

Vor Festlegung Ihrer Konstruktion bitte verbindliche Einbauzeichnung anfordern. Maße in mm

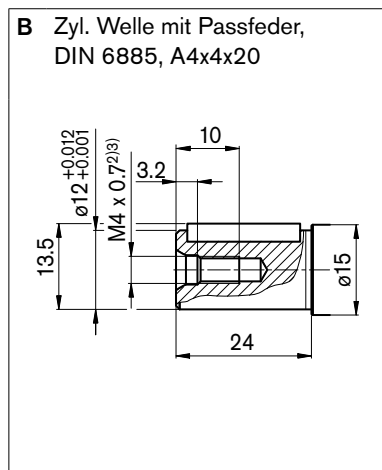
Anschlussplatte 07 – Gewindeanschlüsse A/B und S seitlich

Darstellung: Drehrichtung rechts (Bei Ausführung "Drehrichtung links" ist Anschlussplatte um 180° gedreht)

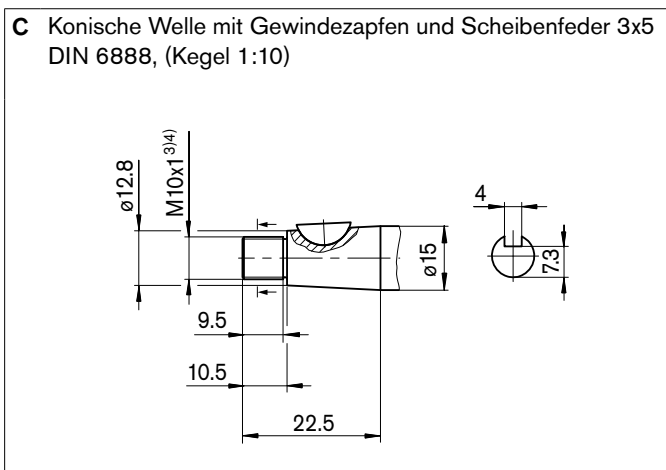


Triebwellen

B Zyl. Welle mit Passfeder, DIN 6885, A4x4x20



C Konische Welle mit Gewindezapfen und Scheibenfeder 3x5 DIN 6888, (Kegel 1:10)



Anschlüsse

Benennung	Anschluss für	Norm ⁶⁾	Größe ³⁾	Höchstdruck [bar] ⁵⁾	Zustand ⁷⁾
B (A)	Arbeitsleitung	DIN 3852	M18 x 1.5; 12 tief	350	O
S	Saugleitung	DIN 3852	M22 x 1.5; 14 tief	30	O
T ₁	Tankleitung	DIN 3852	M10 x 1; 8 tief	3	O
T ₂	Tankleitung	DIN 3852	M10 x 1; 8 tief	3	O

1) Bis Wellenbund

2) Zentrierbohrung nach DIN 332 (Gewinde nach DIN 13)

3) Für die maximalen Anziehdrehmomente sind die allgemeinen Hinweise auf Seite 34 zu beachten.

4) Gewinde nach DIN 3852, maximales Anziehdrehmoment: 30 Nm

5) Anwendungsspezifisch können kurzzeitig Druckspitzen auftreten. Bei der Auswahl von Messgeräten und Armaturen beachten.

6) Die Ansenkung kann tiefer sein als in der Norm vorgesehen.

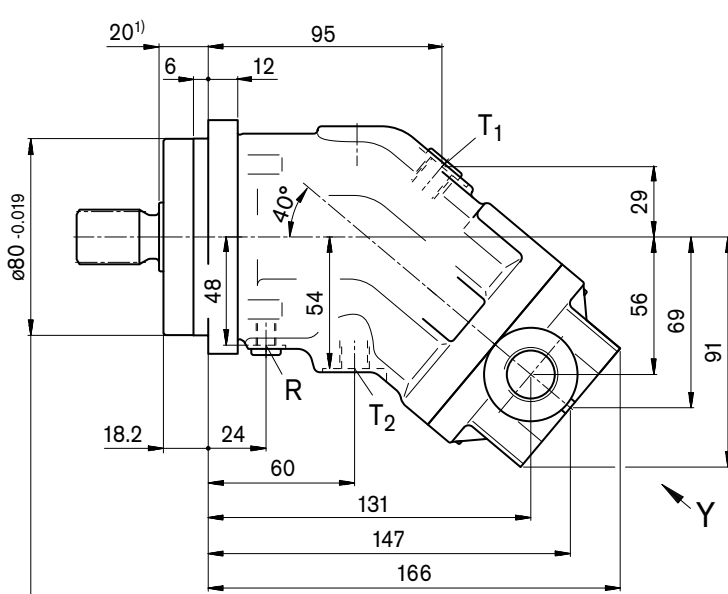
7) O = Muss angeschlossen werden (im Lieferzustand verschlossen)

Abmessungen Nenngröße 10, 12, 16

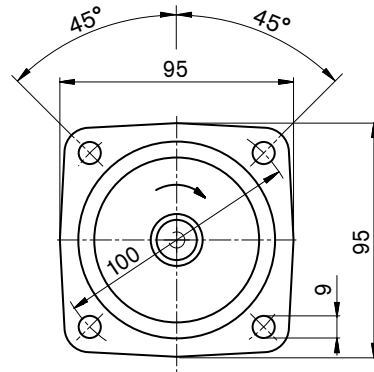
Vor Festlegung Ihrer Konstruktion bitte verbindliche Einbauzeichnung anfordern. Maße in mm

Anschlussplatte 06 – Gewindeanschluss A/B seitlich und Gewindeanschluss S hinten

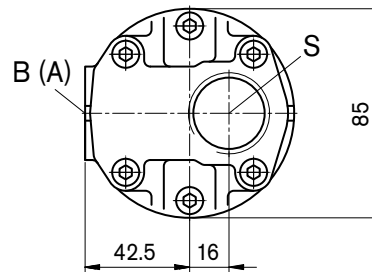
Darstellung: Drehrichtung rechts (Bei Ausführung "Drehrichtung links" ist Anschlussplatte um 180° gedreht)



Flansch
ähnlich ISO 3019-2



Ansicht Y



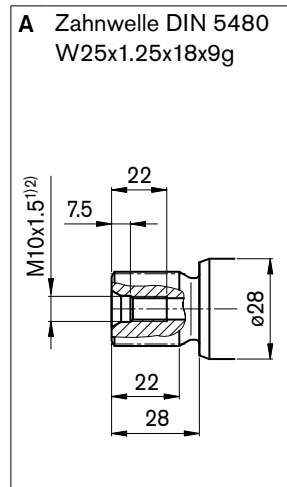
1) Bis Wellenbund

Abmessungen Nenngröße 10, 12, 16

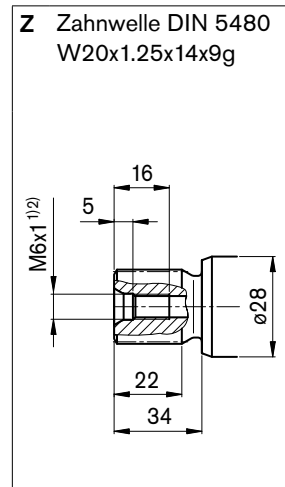
Vor Festlegung Ihrer Konstruktion bitte verbindliche Einbauzeichnung anfordern. Maße in mm

Triebwellen

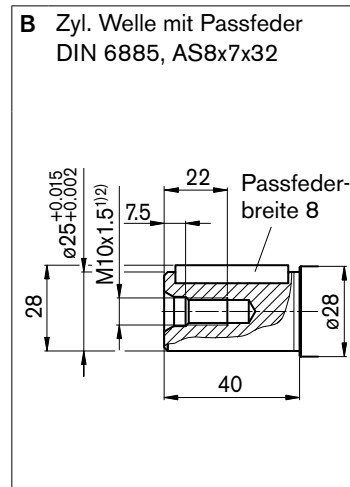
NG10, 12, 16



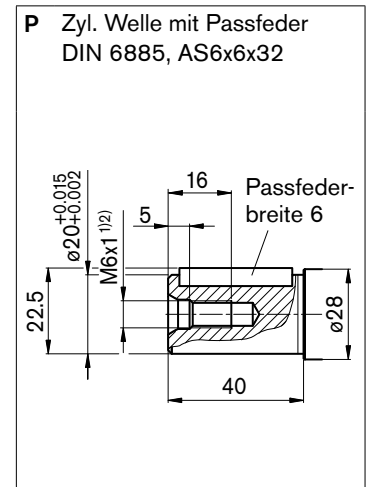
NG10, 12



NG10, 12, 16



NG10, 12



Anschlüsse

Benennung	Anschluss für	Norm ⁵⁾	Größe ²⁾	Höchstdruck [bar] ³⁾	Zustand ⁶⁾
B (A)	Arbeitsleitung	DIN 3852	M22 x 1.5; 14 tief	450	O
S	Saugleitung	DIN 3852	M33 x 2; 18 tief	30	O
T ₁	Tankleitung	DIN 3852	M12 x 1.5; 12 tief	3	X ⁴⁾
T ₂	Tankleitung	DIN 3852	M12 x 1.5; 12 tief	3	O ⁴⁾
R	Entlüftung	DIN 3852	M8 x 1; 8 tief	3	X

1) Zentrierbohrung nach DIN 332 (Gewinde nach DIN 13)

2) Für die maximalen Anziehdrehmomente sind die allgemeinen Hinweise auf Seite 34 zu beachten.

3) Anwendungsspezifisch können kurzzeitig Druckspitzen auftreten. Bei der Auswahl von Messgeräten und Armaturen beachten.

4) Abhängig von Einbaulage, muss T₁ oder T₂ angeschlossen werden (siehe auch Einbauhinweise auf Seite 32 und 33).

5) Die Ansenkung kann tiefer sein als in der Norm vorgesehen.

6) O = Muss angeschlossen werden (im Lieferzustand verschlossen)

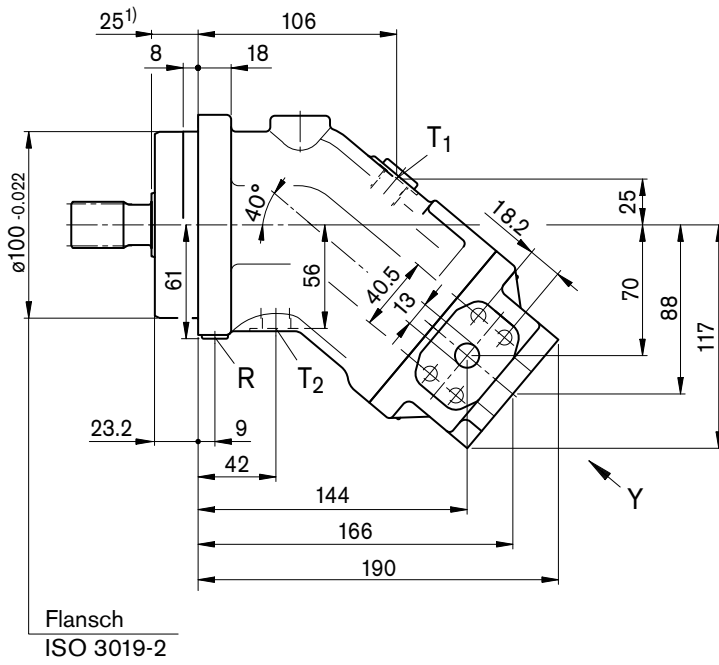
X = Verschlossen (im Normalbetrieb)

Abmessungen Nenngröße 23, 28, 32

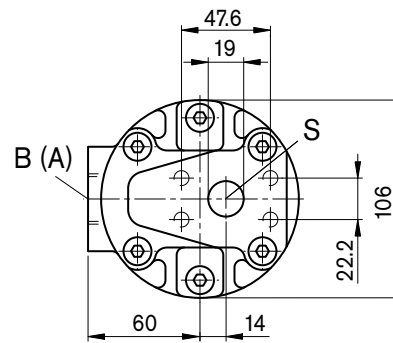
Vor Festlegung Ihrer Konstruktion bitte verbindliche Einbauzeichnung anfordern. Maße in mm

Anschlussplatte 05 – SAE-Flanschanschluss A/B seitlich und SAE-Flanschanschluss S hinten

Darstellung: Drehrichtung rechts (Bei Ausführung "Drehrichtung links" ist Anschlussplatte um 180° gedreht)



Ansicht Y



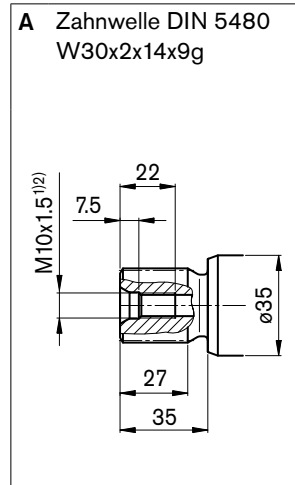
1) Bis Wellenbund

Abmessungen Nenngröße 23, 28, 32

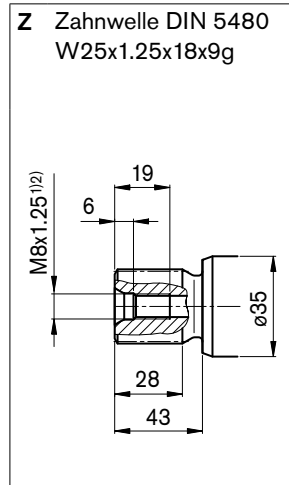
Vor Festlegung Ihrer Konstruktion bitte verbindliche Einbauzeichnung anfordern. Maße in mm

Triebwellen

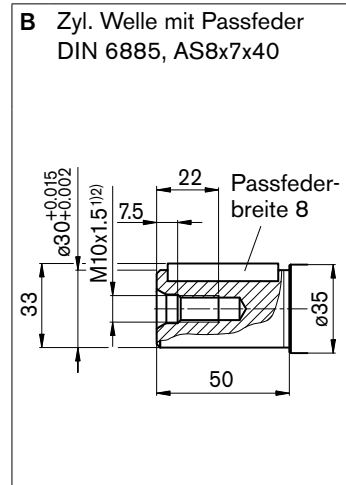
NG23, 28, 32



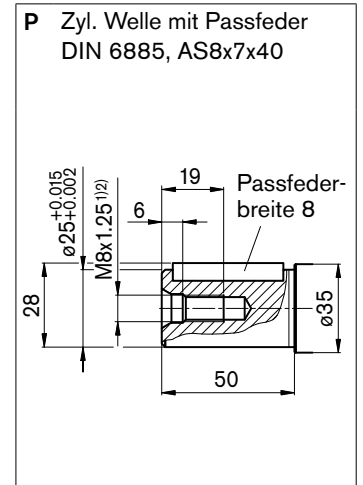
NG23, 28



NG23, 28, 32



NG23, 28



Anschlüsse

Benennung	Anschluss für	Norm	Größe ²⁾	Höchstdruck [bar] ³⁾	Zustand ⁷⁾
B (A)	Arbeitsleitung Befestigungsgewinde B/A	SAE J518 ⁵⁾ DIN 13	1/2 in M8 x 1.25; 15 tief	450	O
S	Saugleitung Befestigungsgewinde	SAE J518 ⁵⁾ DIN 13	3/4 in M10 x 1.5; 17 tief	30	O
T ₁	Tankleitung	DIN 3852 ⁶⁾	M16 x 1.5; 12 tief	3	X ⁴⁾
T ₂	Tankleitung	DIN 3852 ⁶⁾	M16 x 1.5; 12 tief	3	O ⁴⁾
R	Entlüftung	DIN 3852 ⁶⁾	M10 x 1; 12 tief	3	X

1) Zentrierbohrung nach DIN 332 (Gewinde nach DIN 13)

2) Für die maximalen Anziehdrehmomente sind die allgemeinen Hinweise auf Seite 34 zu beachten.

3) Anwendungsspezifisch können kurzzeitig Druckspitzen auftreten. Bei der Auswahl von Messgeräten und Armaturen beachten.

4) Abhängig von Einbaulage, muss T₁ oder T₂ angeschlossen werden (siehe auch Einbauhinweise auf Seite 32 und 33).

5) Nur Abmessungen nach SAE J518, metrisches Befestigungsgewinde abweichend von Norm

6) Die Ansenkung kann tiefer sein als in der Norm vorgesehen.

7) O = Muss angeschlossen werden (im Lieferzustand verschlossen)

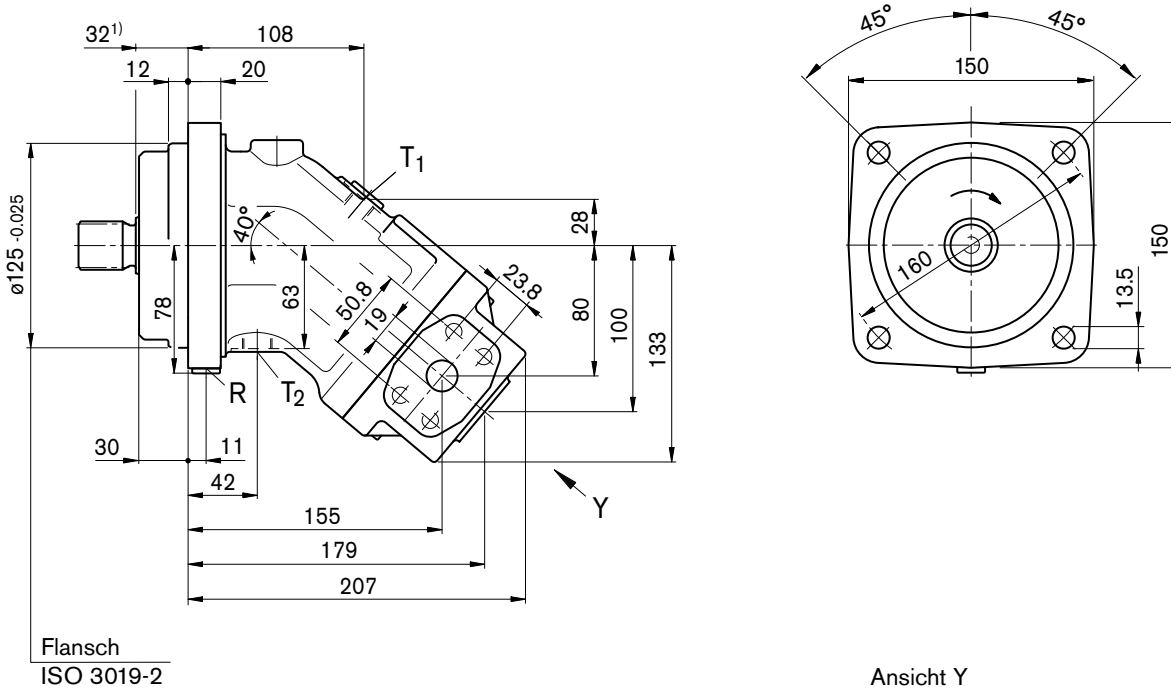
X = Verschlossen (im Normalbetrieb)

Abmessungen Nenngröße 45

Vor Festlegung Ihrer Konstruktion bitte verbindliche Einbauzeichnung anfordern. Maße in mm

Anschlussplatte 05 – SAE-Flanschanschluss A/B seitlich und SAE-Flanschanschluss S hinten

Darstellung: Drehrichtung rechts (Bei Ausführung "Drehrichtung links" ist Anschlussplatte um 180° gedreht)

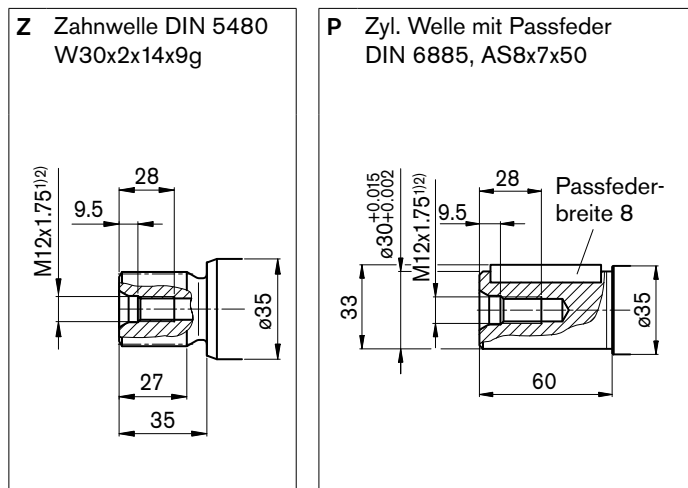


1) Bis Wellenbund

Abmessungen Nenngröße 45

Vor Festlegung Ihrer Konstruktion bitte verbindliche Einbauzeichnung anfordern. Maße in mm

Triebwellen



Anschlüsse

Benennung	Anschluss für	Norm	Größe ²⁾	Höchstdruck [bar] ³⁾	Zustand ⁷⁾
B (A)	Arbeitsleitung Befestigungsgewinde B/A	SAE J518 ⁵⁾ DIN 13	3/4 in M10 x 1.5; 17 tief	450	O
S	Saugleitung Befestigungsgewinde	SAE J518 ⁵⁾ DIN 13	1 in M10 x 1.5; 17 tief	30	O
T ₁	Tankleitung	DIN 3852 ⁶⁾	M18 x 1.5; 12 tief	3	X ⁴⁾
T ₂	Tankleitung	DIN 3852 ⁶⁾	M18 x 1.5; 12 tief	3	O ⁴⁾
R	Entlüftung	DIN 3852 ⁶⁾	M12 x 1.5; 12 tief	3	X

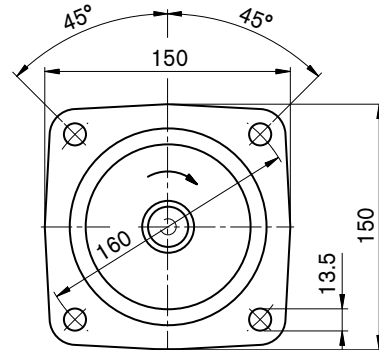
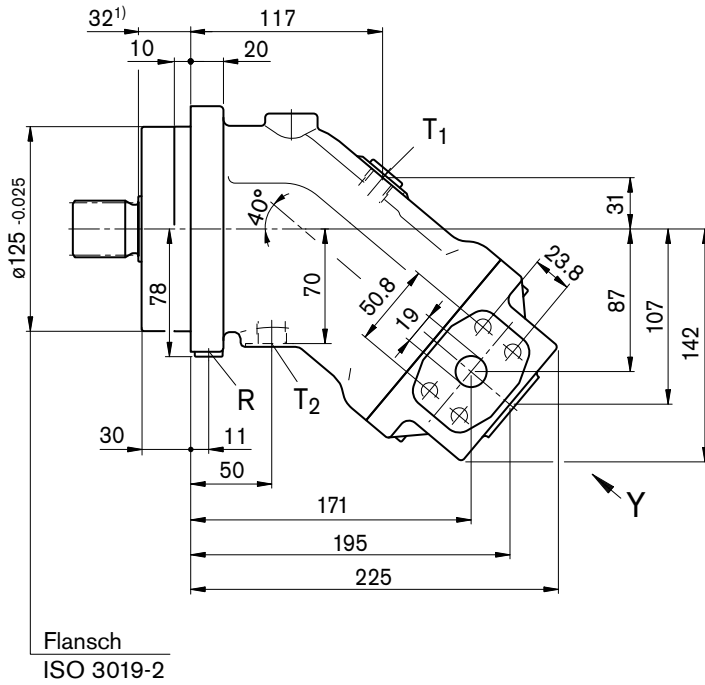
- 1) Zentrierbohrung nach DIN 332 (Gewinde nach DIN 13)
- 2) Für die maximalen Anziehdrehmomente sind die allgemeinen Hinweise auf Seite 34 zu beachten.
- 3) Anwendungsspezifisch können kurzzeitig Druckspitzen auftreten. Bei der Auswahl von Messgeräten und Armaturen beachten.
- 4) Abhängig von Einbaulage, muss T₁ oder T₂ angeschlossen werden (siehe auch Einbauhinweise auf Seite 32 und 33).
- 5) Nur Abmessungen nach SAE J518, metrisches Befestigungsgewinde abweichend von Norm
- 6) Die Ansenkung kann tiefer sein als in der Norm vorgesehen.
- 7) O = Muss angeschlossen werden (im Lieferzustand verschlossen)
X = Verschlossen (im Normalbetrieb)

Abmessungen Nenngröße 56, 63

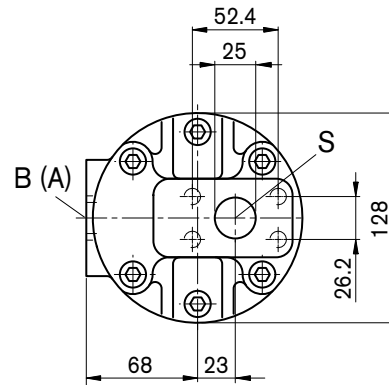
Vor Festlegung Ihrer Konstruktion bitte verbindliche Einbauzeichnung anfordern. Maße in mm

Anschlussplatte 05 – SAE-Flanschanschluss A/B seitlich und SAE-Flanschanschluss S hinten

Darstellung: Drehrichtung rechts (Bei Ausführung "Drehrichtung links" ist Anschlussplatte um 180° gedreht)



Ansicht Y



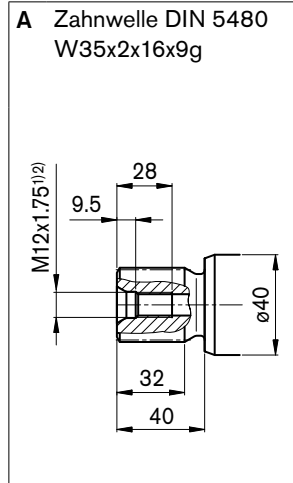
1) Bis Wellenbund

Abmessungen Nenngröße 56, 63

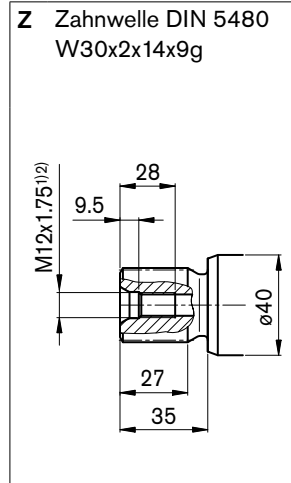
Vor Festlegung Ihrer Konstruktion bitte verbindliche Einbauzeichnung anfordern. Maße in mm

Triebwellen

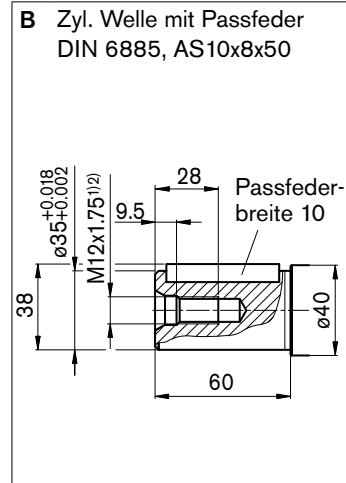
NG56, 63



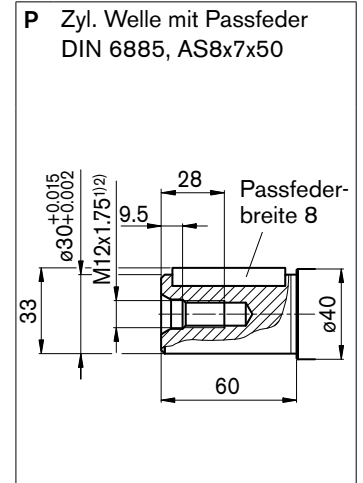
NG56



NG56, 63



NG56



Anschlüsse

Benennung	Anschluss für	Norm	Größe ²⁾	Höchstdruck [bar] ³⁾	Zustand ⁷⁾
B (A)	Arbeitsleitung Befestigungsgewinde B/A	SAE J518 ⁵⁾ DIN 13	3/4 in M10 x 1.5; 17 tief	450	O
S	Saugleitung Befestigungsgewinde	SAE J518 ⁵⁾ DIN 13	1 in M10 x 1.5; 17 tief	30	O
T ₁	Tankleitung	DIN 3852 ⁶⁾	M18 x 1.5; 12 tief	3	X ⁴⁾
T ₂	Tankleitung	DIN 3852 ⁶⁾	M18 x 1.5; 12 tief	3	O ⁴⁾
R	Entlüftung	DIN 3852 ⁶⁾	M12 x 1.5; 12 tief	3	X

1) Zentrierbohrung nach DIN 332 (Gewinde nach DIN 13)

2) Für die maximalen Anziehdrehmomente sind die allgemeinen Hinweise auf Seite 34 zu beachten.

3) Anwendungsspezifisch können kurzzeitig Druckspitzen auftreten. Bei der Auswahl von Messgeräten und Armaturen beachten.

4) Abhängig von Einbaulage, muss T₁ oder T₂ angeschlossen werden (siehe auch Einbauhinweise auf Seite 32 und 33).

5) Nur Abmessungen nach SAE J518, metrisches Befestigungsgewinde abweichend von Norm

6) Die Ansenkung kann tiefer sein als in der Norm vorgesehen.

7) O = Muss angeschlossen werden (im Lieferzustand verschlossen)

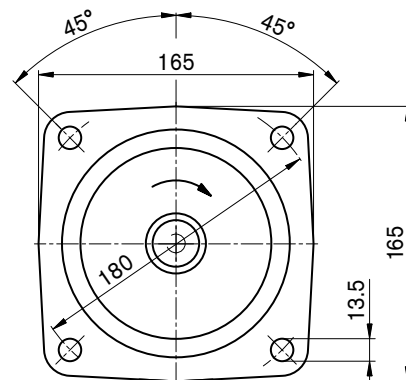
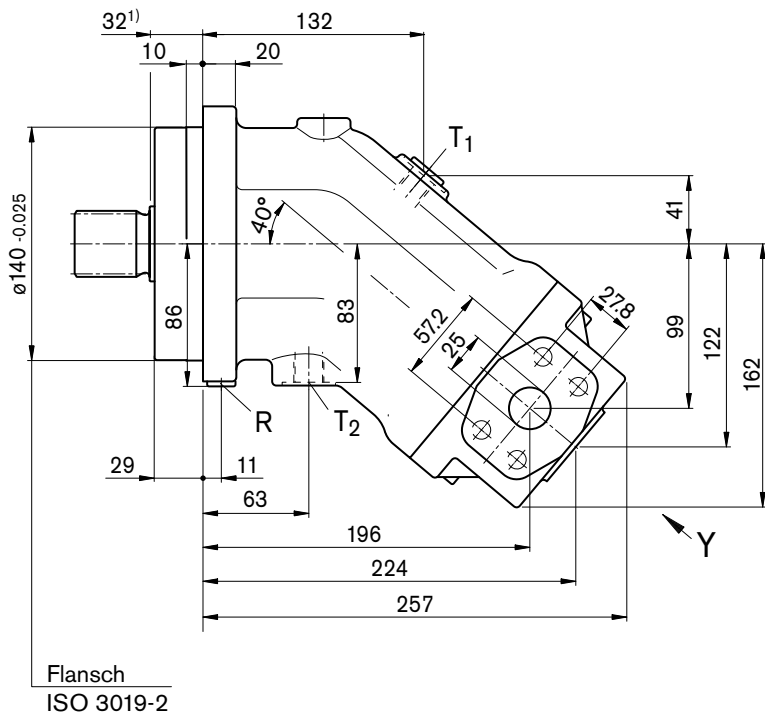
X = Verschlossen (im Normalbetrieb)

Abmessungen Nenngröße 80, 90

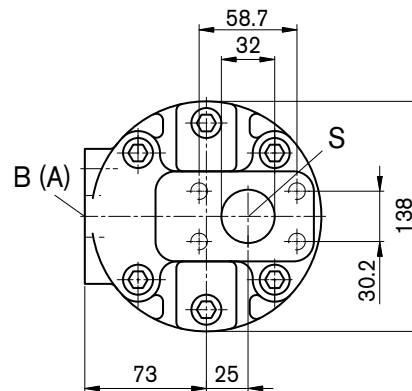
Vor Festlegung Ihrer Konstruktion bitte verbindliche Einbauzeichnung anfordern. Maße in mm

Anschlussplatte 05 – SAE-Flanschanschluss A/B seitlich und SAE-Flanschanschluss S hinten

Darstellung: Drehrichtung rechts (Bei Ausführung "Drehrichtung links" ist Anschlussplatte um 180° gedreht)



Ansicht Y



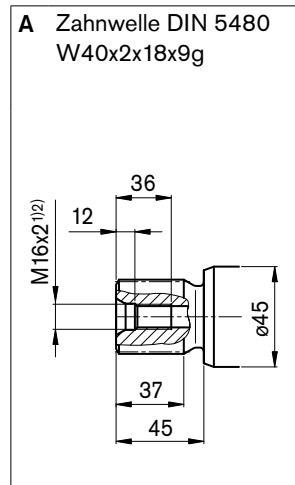
1) Bis Wellenbund

Abmessungen Nenngröße 80, 90

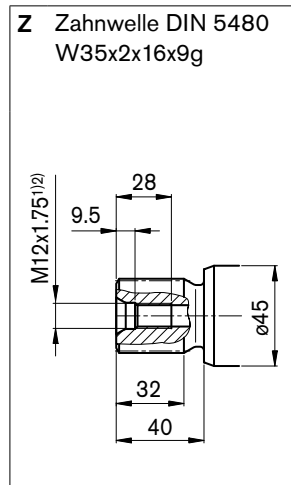
Vor Festlegung Ihrer Konstruktion bitte verbindliche Einbauzeichnung anfordern. Maße in mm

Triebwellen

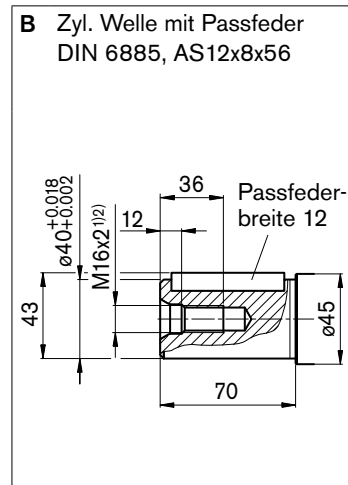
NG80, 90



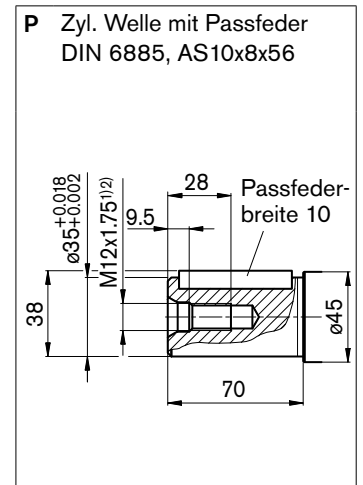
NG80



NG80, 90



NG80



Anschlüsse

Benennung	Anschluss für	Norm	Größe ²⁾	Höchstdruck [bar] ³⁾	Zustand ⁷⁾
B (A)	Arbeitsleitung Befestigungsgewinde B/A	SAE J518 ⁵⁾ DIN 13	1 in M12 x 1.5; 17 tief	450	O
S	Saugleitung Befestigungsgewinde	SAE J518 ⁵⁾ DIN 13	1 1/4 in M10 x 1.5; 17 tief	30	O
T ₁	Tankleitung	DIN 3852 ⁶⁾	M18 x 1.5; 12 tief	3	X ⁴⁾
T ₂	Tankleitung	DIN 3852 ⁶⁾	M18 x 1.5; 12 tief	3	O ⁴⁾
R	Entlüftung	DIN 3852 ⁶⁾	M12 x 1.5; 12 tief	3	X

1) Zentrierbohrung nach DIN 332 (Gewinde nach DIN 13)

2) Für die maximalen Anziehdrehmomente sind die allgemeinen Hinweise auf Seite 34 zu beachten.

3) Anwendungsspezifisch können kurzzeitig Druckspitzen auftreten. Bei der Auswahl von Messgeräten und Armaturen beachten.

4) Abhängig von Einbauweise, muss T₁ oder T₂ angeschlossen werden (siehe auch Einbauhinweise auf Seite 32 und 33).

5) Nur Abmessungen nach SAE J518, metrisches Befestigungsgewinde abweichend von Norm

6) Die Ansenkung kann tiefer sein als in der Norm vorgesehen.

7) O = Muss angeschlossen werden (im Lieferzustand verschlossen)

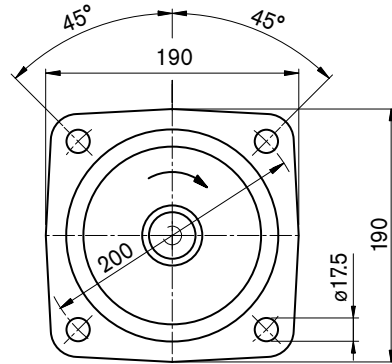
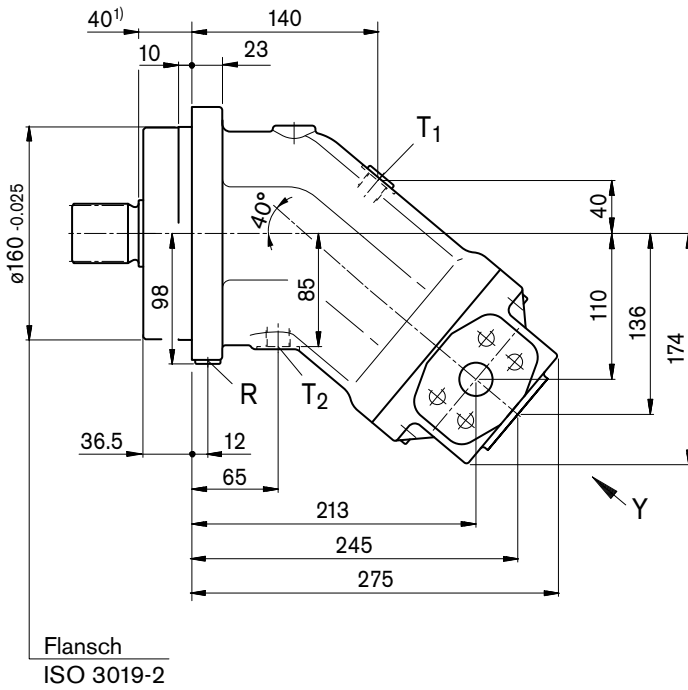
X = Verschlossen (im Normalbetrieb)

Abmessungen Nenngröße 107, 125

Vor Festlegung Ihrer Konstruktion bitte verbindliche Einbauzeichnung anfordern. Maße in mm

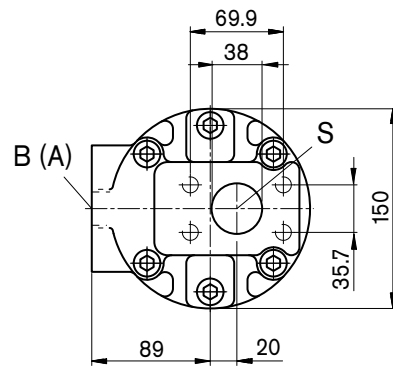
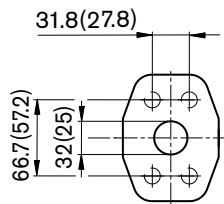
Anschlussplatte 05 – SAE-Flanschanschluss A/B seitlich und SAE-Flanschanschluss S hinten

Darstellung: Drehrichtung rechts (Bei Ausführung "Drehrichtung links" ist Anschlussplatte um 180° gedreht)



Ansicht Y

Teilansicht Anschluss A/B
(Klammermaße für NG107)



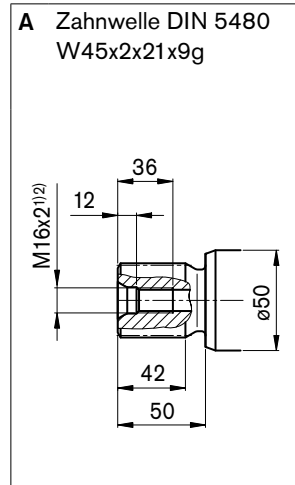
1) Bis Wellenbund

Abmessungen Nenngröße 107, 125

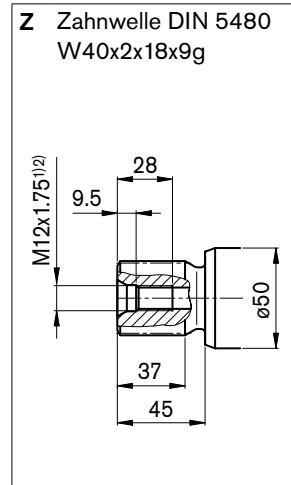
Vor Festlegung Ihrer Konstruktion bitte verbindliche Einbauzeichnung anfordern. Maße in mm

Triebwellen

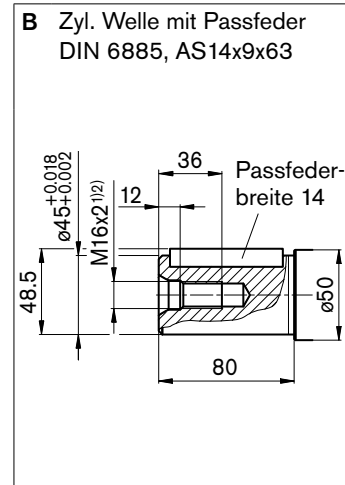
NG107, 125



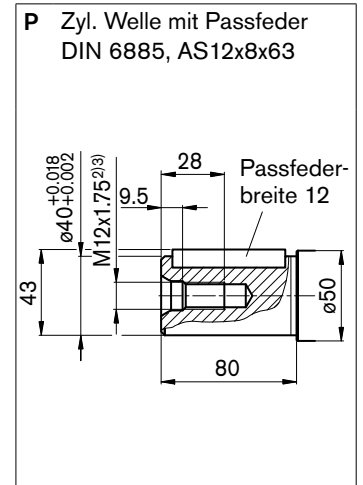
NG107



NG107, 125



NG107



Anschlüsse

Benennung	Anschluss für	Norm	Größe ²⁾	Höchstdruck [bar] ³⁾	Zustand ⁷⁾
B (A)	Arbeitsleitung	SAE J518 ⁵⁾	1 in (NG107) 1 1/4 in (NG125)	450	O
	Befestigungsgewinde B/A	DIN 13	M12 x 1.75; 17 tief (NG107) M14 x 2; 19 tief (NG125)		
S	Saugleitung Befestigungsgewinde	SAE J518 ⁵⁾ DIN 13	1 1/2 in M12 x 1.75; 20 tief	30	O
T ₁	Tankleitung	DIN 3852 ⁶⁾	M18 x 1.5; 12 tief	3	X ⁴⁾
T ₂	Tankleitung	DIN 3852 ⁶⁾	M18 x 1.5; 12 tief	3	O ⁴⁾
R	Entlüftung	DIN 3852 ⁶⁾	M14 x 1.5; 12 tief	3	X

1) Zentrierbohrung nach DIN 332 (Gewinde nach DIN 13)

2) Für die maximalen Anziehdrehmomente sind die allgemeinen Hinweise auf Seite 34 zu beachten.

3) Anwendungsspezifisch können kurzzeitig Druckspitzen auftreten. Bei der Auswahl von Messgeräten und Armaturen beachten.

4) Abhängig von Einbaulage, muss T₁ oder T₂ angeschlossen werden (siehe auch Einbauhinweise auf Seite 32 und 33).

5) Nur Abmessungen nach SAE J518, metrisches Befestigungsgewinde abweichend von Norm

6) Die Ansenkung kann tiefer sein als in der Norm vorgesehen.

7) O = Muss angeschlossen werden (im Lieferzustand verschlossen)

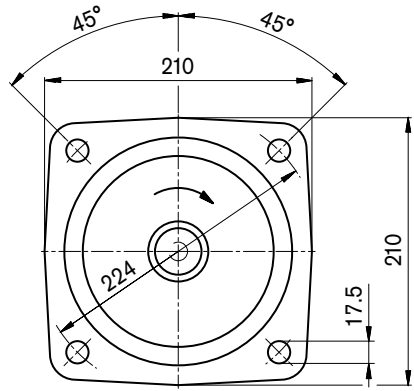
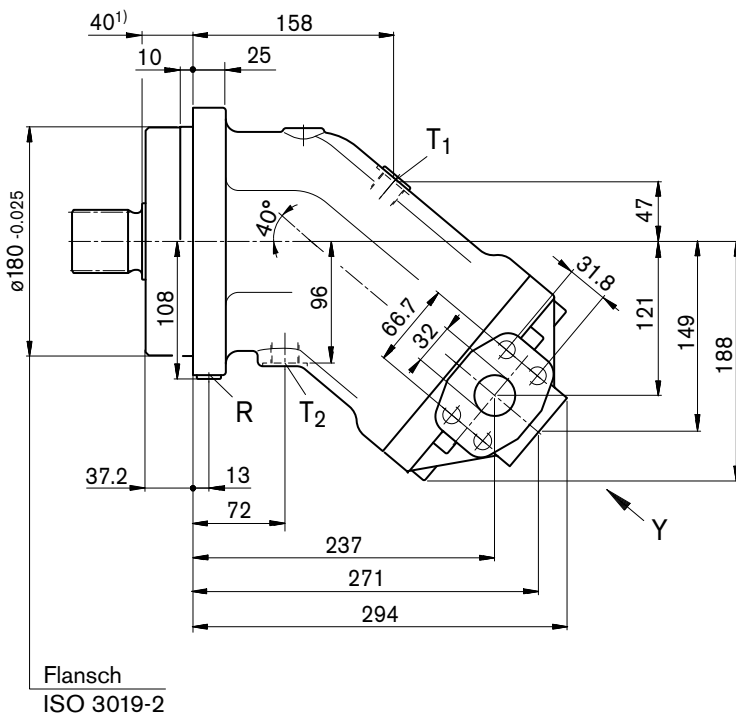
X = Verschlossen (im Normalbetrieb)

Abmessungen Nenngröße 160, 180

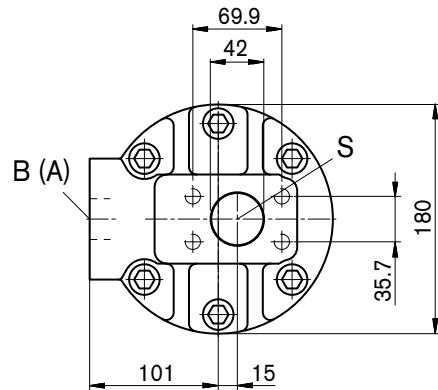
Vor Festlegung Ihrer Konstruktion bitte verbindliche Einbauzeichnung anfordern. Maße in mm

Anschlussplatte 05 – SAE-Flanschanschluss A/B seitlich und SAE-Flanschanschluss S hinten

Darstellung: Drehrichtung rechts (Bei Ausführung "Drehrichtung links" ist Anschlussplatte um 180° gedreht)



Ansicht Y



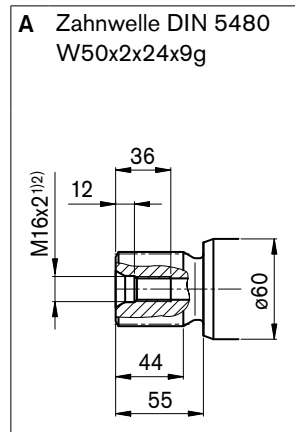
1) Bis Wellenbund

Abmessungen Nenngröße 160, 180

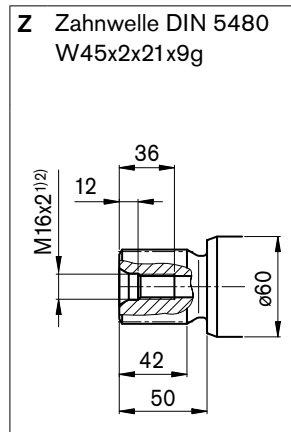
Vor Festlegung Ihrer Konstruktion bitte verbindliche Einbauzeichnung anfordern. Maße in mm

Triebwellen

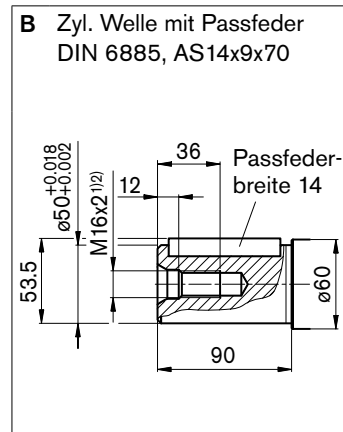
NG160, 180



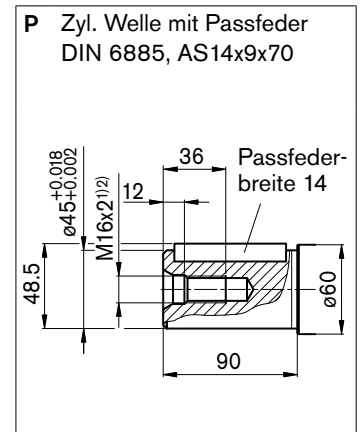
NG160



NG160, 180



NG160



Anschlüsse

Benennung	Anschluss für	Norm	Größe ²⁾	Höchstdruck [bar] ³⁾	Zustand ⁷⁾
B (A)	Arbeitsleitung Befestigungsgewinde B/A	SAE J518 ⁵⁾ DIN 13	1 1/4 in M14 x 2; 19 tief	450	O
S	Saugleitung Befestigungsgewinde	SAE J518 ⁵⁾ DIN 13	1 1/2 in M12 x 1.75; 20 tief	30	O
T ₁	Tankleitung	DIN 3852 ⁶⁾	M22 x 1.5; 14 tief	3	X ⁴⁾
T ₂	Tankleitung	DIN 3852 ⁶⁾	M22 x 1.5; 14 tief	3	O ⁴⁾
R	Entlüftung	DIN 3852 ⁶⁾	M14 x 1.5; 12 tief	3	X

1) Zentrierbohrung nach DIN 332 (Gewinde nach DIN 13)

2) Für die maximalen Anziehdrehmomente sind die allgemeinen Hinweise auf Seite 34 zu beachten.

3) Anwendungsspezifisch können kurzzeitig Druckspitzen auftreten. Bei der Auswahl von Messgeräten und Armaturen beachten.

4) Abhängig von Einbaulage, muss T₁ oder T₂ angeschlossen werden (siehe auch Einbauhinweise auf Seite 32 und 33).

5) Nur Abmessungen nach SAE J518, metrisches Befestigungsgewinde abweichend von Norm

6) Die Ansenkung kann tiefer sein als in der Norm vorgesehen.

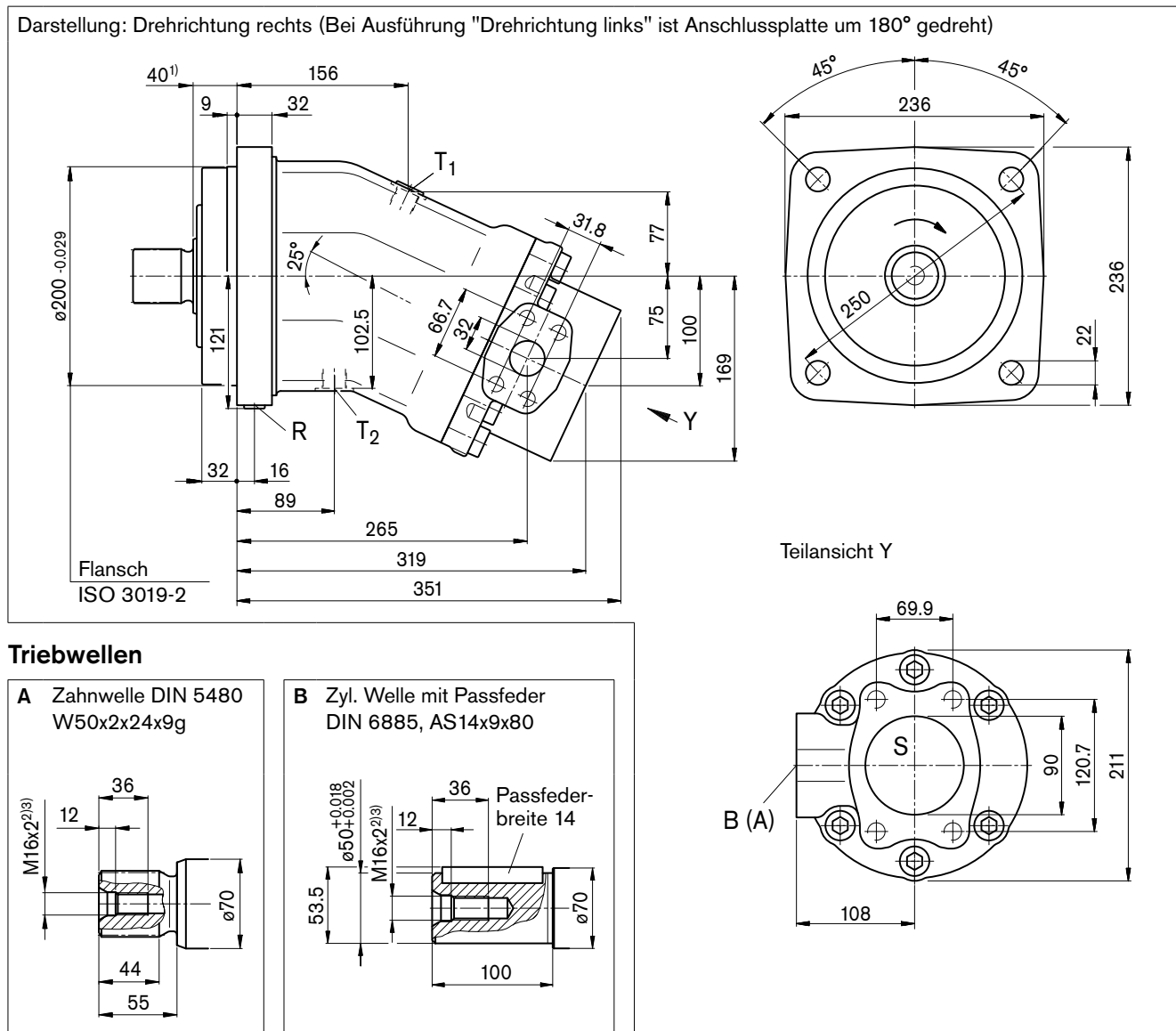
7) O = Muss angeschlossen werden (im Lieferzustand verschlossen)

X = Verschlossen (im Normalbetrieb)

Abmessungen Nenngröße 200

Vor Festlegung Ihrer Konstruktion bitte verbindliche Einbauzeichnung anfordern. Maße in mm

Anschlussplatte 05 – SAE-Flanschanschluss A/B seitlich und SAE-Flanschanschluss S hinten



Anschlüsse

Benennung	Anschluss für	Norm	Größe ³⁾	Höchstdruck [bar] ⁴⁾	Zustand ⁸⁾
B (A)	Arbeitsleitung Befestigungsgewinde B/A	SAE J518 ⁶⁾ DIN 13	1 1/4 in M14 x 2; 19 tief	450	O
S	Saugleitung Befestigungsgewinde	SAE J518 ⁶⁾ DIN 13	3 1/2 in M16 x 2; 24 tief	30	O
T ₁	Tankleitung	DIN 3852 ⁷⁾	M22 x 1.5; 14 tief	3	X ⁵⁾
T ₂	Tankleitung	DIN 3852 ⁷⁾	M22 x 1.5; 14 tief	3	O ⁵⁾
R	Entlüftung	DIN 3852 ⁷⁾	M14 x 1.5; 12 tief	3	X

1) Bis Wellenbund

2) Zentrierbohrung nach DIN 332 (Gewinde nach DIN 13)

3) Für die maximalen Anziehdrehmomente sind die allgemeinen Hinweise auf Seite 34 zu beachten.

4) Anwendungsspezifisch können kurzzeitig Druckspitzen auftreten. Bei der Auswahl von Messgeräten und Armaturen beachten.

5) Abhängig von Einbaulage, muss T₁ oder T₂ angeschlossen werden (siehe auch Einbauhinweise auf Seite 32 und 33).

6) Nur Abmessungen nach SAE J518, metrisches Befestigungsgewinde abweichend von Norm

7) Die Ansenkung kann tiefer sein als in der Norm vorgesehen.

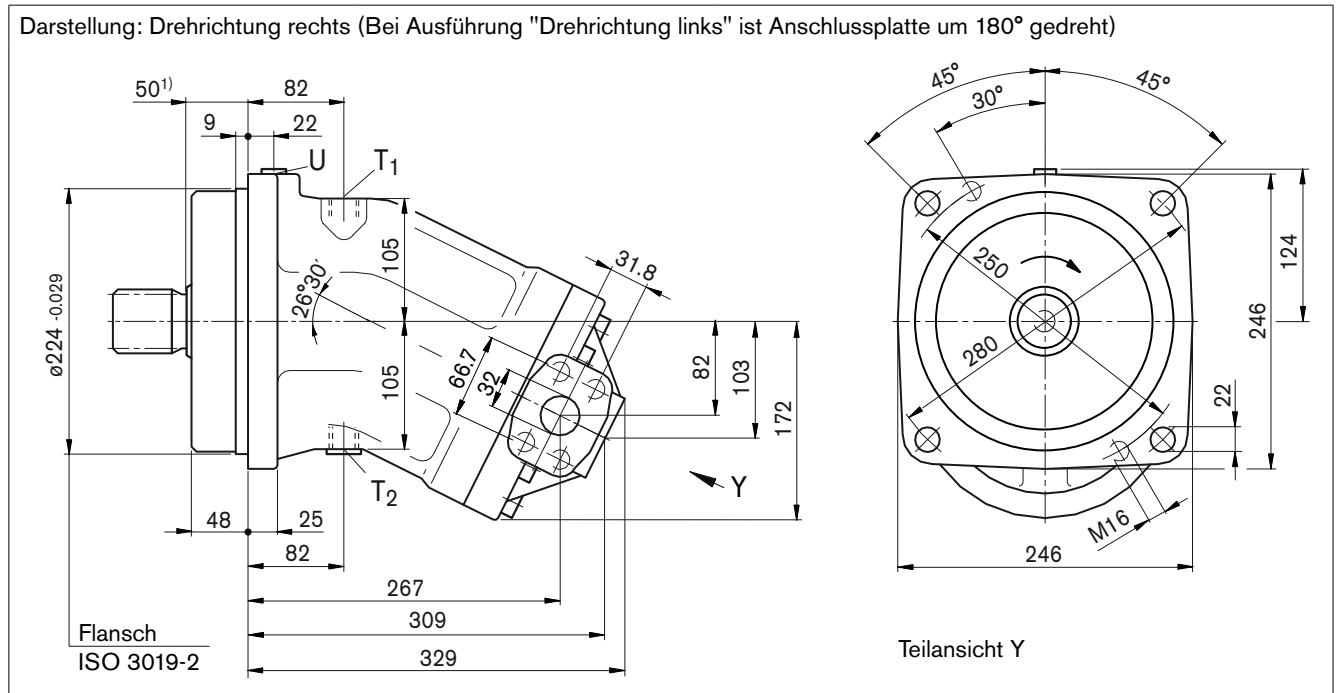
8) O = Muss angeschlossen werden (im Lieferzustand verschlossen)

X = Verschlossen (im Normalbetrieb)

Abmessungen Nenngröße 250

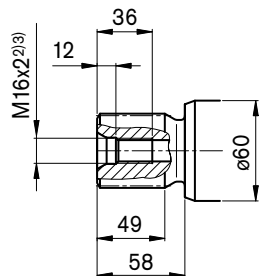
Vor Festlegung Ihrer Konstruktion bitte verbindliche Einbauzeichnung anfordern. Maße in mm

Anschlussplatte 05 – SAE-Flanschanschluss A/B seitlich und SAE-Flanschanschluss S hinten

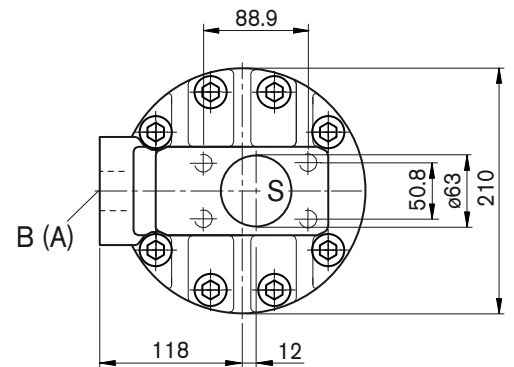
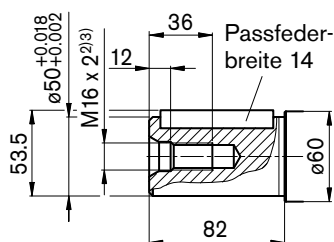


Triebwellen

Z Zahnwelle DIN 5480
W50x2x24x9g



P Zyl. Welle mit Passfeder
DIN 6885, AS14x9x80



Anschlüsse

Benennung	Anschluss für	Norm	Größe ³⁾	Höchstdruck [bar] ⁴⁾	Zustand ⁸⁾
B (A)	Arbeitsleitung Befestigungsgewinde B/A	SAE J518 ⁶⁾ DIN 13	1 1/4 in M14 x 2; 19 tief	400	O
S	Saugleitung Befestigungsgewinde	SAE J518 ⁶⁾ DIN 13	2 1/2 in M12 x 1.75; 17 tief	30	O
T ₁	Tankleitung	DIN 3852 ⁷⁾	M22 x 1.5; 14 tief	3	O ⁵⁾
T ₂	Tankleitung	DIN 3852 ⁷⁾	M22 x 1.5; 14 tief	3	X ⁵⁾
U	Lagerspülung	DIN 3852 ⁷⁾	M14 x 1.5; 12 tief	3	X

1) Bis Wellenbund

2) Zentrierbohrung nach DIN 332 (Gewinde nach DIN 13)

3) Für die maximalen Anziehdrehmomente sind die allgemeinen Hinweise auf Seite 34 zu beachten.

4) Anwendungsspezifisch können kurzzeitig Druckspitzen auftreten. Bei der Auswahl von Messgeräten und Armaturen beachten.

5) Abhängig von Einbaulage, muss T₁ oder T₂ angeschlossen werden (siehe auch Einbauhinweise auf Seite 32 und 33).

6) Nur Abmessungen nach SAE J518, metrisches Befestigungsgewinde abweichend von Norm

7) Die Ansenkung kann tiefer sein als in der Norm vorgesehen.

8) O = Muss angeschlossen werden (im Lieferzustand verschlossen)

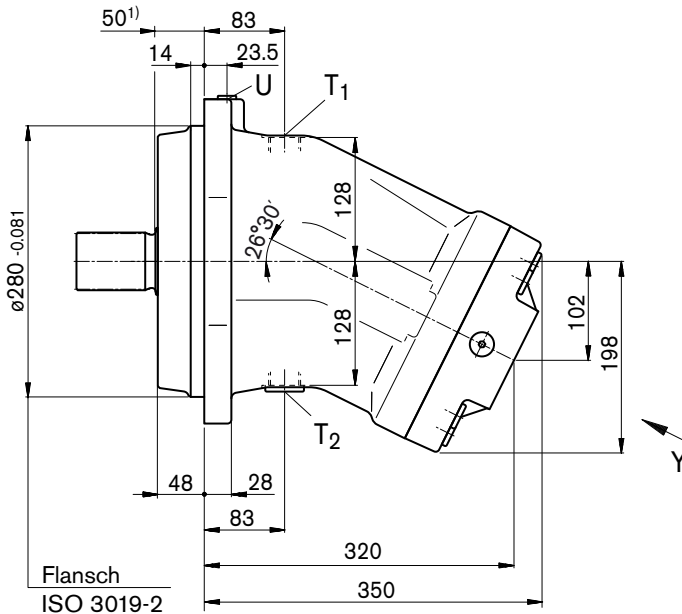
X = Verschlossen (im Normalbetrieb)

Abmessungen Nenngröße 355

Vor Festlegung Ihrer Konstruktion bitte verbindliche Einbauzeichnung anfordern. Maße in mm

Anschlussplatte 11 – SAE-Flanschanschlüsse A/B und S hinten

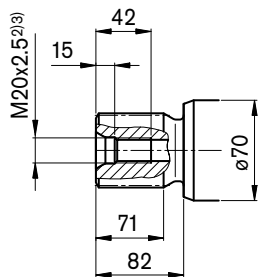
Darstellung: Drehrichtung rechts (Bei Ausführung "Drehrichtung links" ist Anschlussplatte um 180° gedreht)



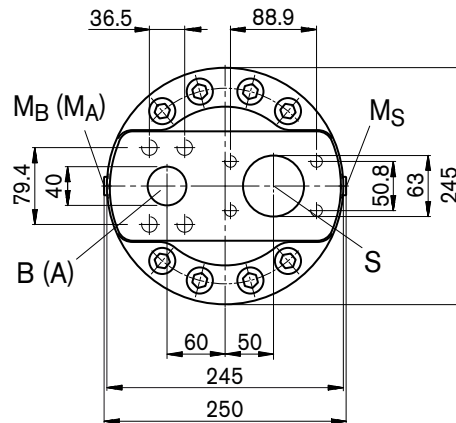
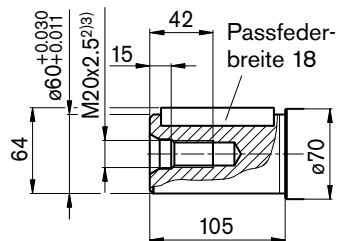
Teilansicht Y

Triebwellen

Z Zahnwelle DIN 5480
W60x2x28x9g



P Zyl. Welle mit Passfeder
DIN 6885, AS18x11x100



Anschlüsse

Benennung	Anschluss für	Norm	Größe ³⁾	Höchstdruck [bar] ⁴⁾	Zustand ⁸⁾
B (A)	Arbeitsleitung Befestigungsgewinde B/A	SAE J518 ⁶⁾ DIN 13	1 1/2 in M16 x 2; 21 tief	400	O
S	Saugleitung Befestigungsgewinde	SAE J518 ⁶⁾ DIN 13	2 1/2 in M12 x 1.75; 17 tief	30	O
T ₁	Tankleitung	DIN 3852 ⁷⁾	M33 x 2; 18 tief	3	O ⁵⁾
T ₂	Tankleitung	DIN 3852 ⁷⁾	M33 x 2; 18 tief	3	X ⁵⁾
U	Lagerspülung	DIN 3852 ⁷⁾	M14 x 1.5; 12 tief	3	X
M _A , M _B	Messung Betriebsdruck	DIN 3852 ⁷⁾	M14 x 1.5; 12 tief	400	X
M _S	Messung Saugdruck	DIN 3852 ⁷⁾	M14 x 1.5; 12 tief	30	X

1) Bis Wellenbund

2) Zentrierbohrung nach DIN 332 (Gewinde nach DIN 13)

3) Für die maximalen Anziehdrehmomente sind die allgemeinen Hinweise auf Seite 34 zu beachten.

4) Anwendungsspezifisch können kurzzeitig Druckspitzen auftreten. Bei der Auswahl von Messgeräten und Armaturen beachten.

5) Abhängig von Einbaulage, muss T₁ oder T₂ angeschlossen werden (siehe auch Einbauhinweise auf Seite 32 und 33).

6) Nur Abmessungen nach SAE J518, metrisches Befestigungsgewinde abweichend von Norm

7) Die Ansenkung kann tiefer sein als in der Norm vorgesehen.

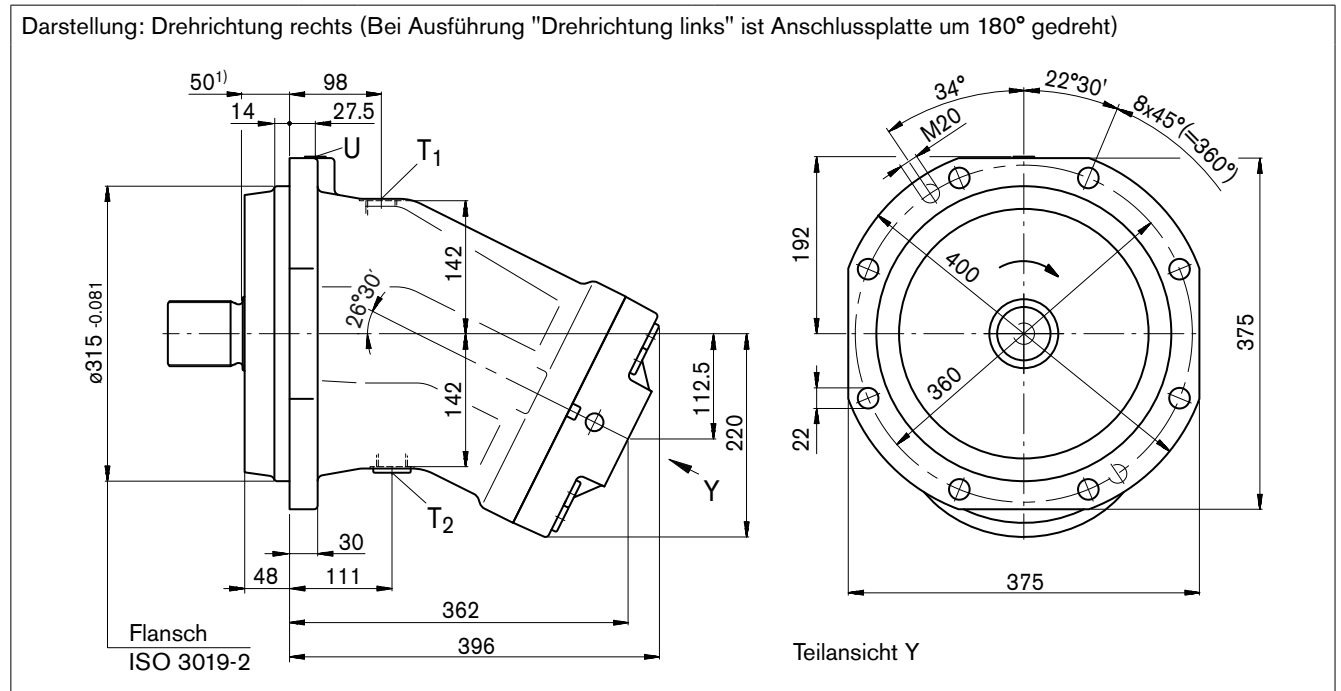
8) O = Muss angeschlossen werden (im Lieferzustand verschlossen)

X = Verschlossen (im Normalbetrieb)

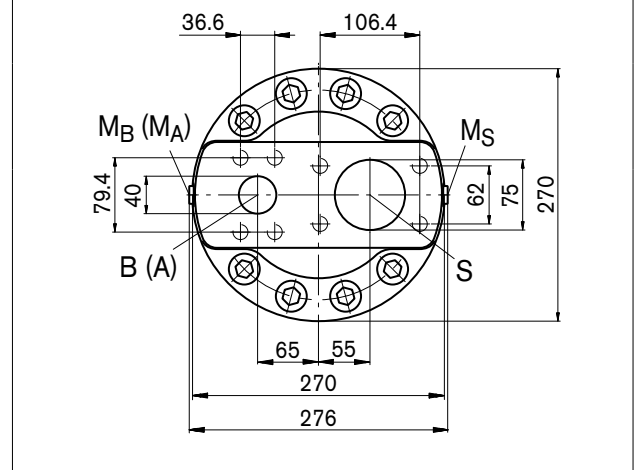
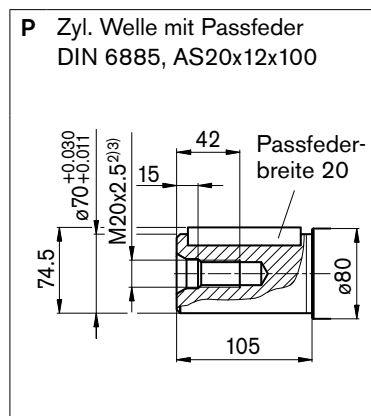
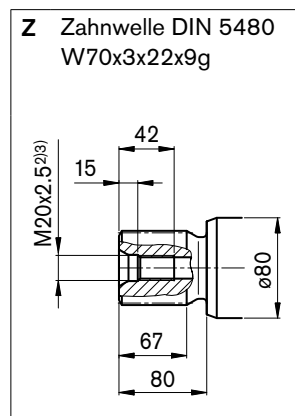
Abmessungen Nenngröße 500

Vor Festlegung Ihrer Konstruktion bitte verbindliche Einbauzeichnung anfordern. Maße in mm

Anschlussplatte 11 – SAE-Flanschanschlüsse A/B und S hinten



Triebwellen



Anschlüsse

Benennung	Anschluss für	Norm	Größe ³⁾	Höchstdruck [bar] ⁴⁾	Zustand ⁸⁾
B (A)	Arbeitsleitung Befestigungsgewinde B/A	SAE J518 ⁶⁾ DIN 13	1 1/2 in M16 x 2; 21 tief	400	O
S	Saugleitung Befestigungsgewinde	SAE J518 ⁶⁾ DIN 13	3 in M16 x 2; 24 tief	30	O
T ₁	Tankleitung	DIN 3852 ⁷⁾	M33 x 2; 18 tief	3	O ⁵⁾
T ₂	Tankleitung	DIN 3852 ⁷⁾	M33 x 2; 18 tief	3	X ⁵⁾
U	Lagerspülung	DIN 3852 ⁷⁾	M18 x 1.5; 12 tief	3	X
M _A , M _B	Messung Betriebsdruck	DIN 3852 ⁷⁾	M14 x 1.5; 12 tief	400	X
M _S	Messung Saugdruck	DIN 3852 ⁷⁾	M14 x 1.5; 12 tief	30	X

1) Bis Wellenbund

2) Zentrierbohrung nach DIN 332 (Gewinde nach DIN 13)

3) Für die maximalen Anziehdrehmomente sind die allgemeinen Hinweise auf Seite 34 zu beachten.

4) Anwendungsspezifisch können kurzzeitig Druckspitzen auftreten. Bei der Auswahl von Messgeräten und Armaturen beachten.

5) Abhängig von Einbaulage, muss T₁ oder T₂ angeschlossen werden (siehe auch Einbauhinweise auf Seite 32 und 33).

6) Nur Abmessungen nach SAE J518, metrisches Befestigungsgewinde abweichend von Norm

7) Die Ansenkung kann tiefer sein als in der Norm vorgesehen.

8) O = Muss angeschlossen werden (im Lieferzustand verschlossen)

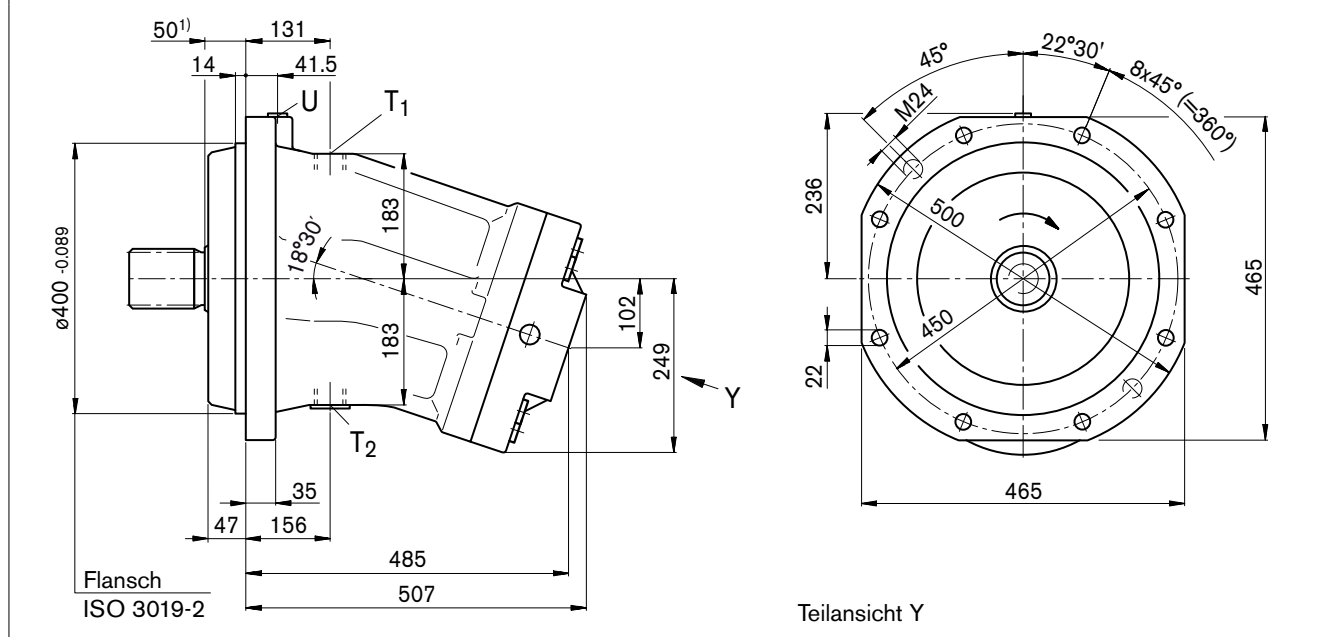
X = Verschlossen (im Normalbetrieb)

Abmessungen Nenngröße 710

Vor Festlegung Ihrer Konstruktion bitte verbindliche Einbauzeichnung anfordern. Maße in mm

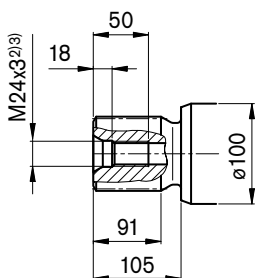
Anschlussplatte 11 – SAE-Flanschanschlüsse A/B und S hinten

Darstellung: Drehrichtung rechts (Bei Ausführung "Drehrichtung links" ist Anschlussplatte um 180° gedreht)

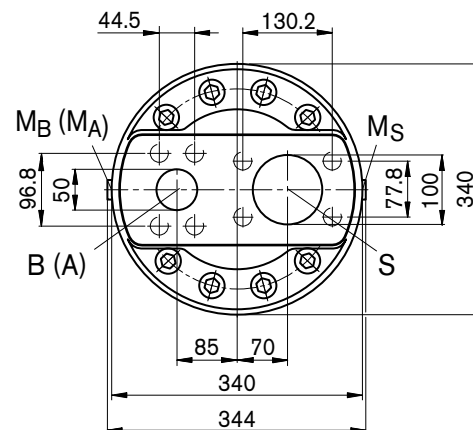
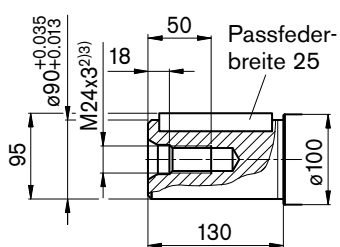


Triebwellen

Z Zahnwelle DIN 5480
W90x3x28x9g



P Zyl. Welle mit Passfeder
DIN 6885, AS25x14x125



Anschlüsse

Benennung	Anschluss für	Norm	Größe ³⁾	Höchstdruck [bar] ⁴⁾	Zustand ⁸⁾
B (A)	Arbeitsleitung Befestigungsgewinde B/A	SAE J518 ⁶⁾ DIN 13	2 in M20 x 2.5; 30 tief	400	
S	Saugleitung Befestigungsgewinde	SAE J518 ⁶⁾ DIN 13	4 in M16 x 2; 24 tief	30	O
T ₁	Tankleitung	DIN 3852 ⁷⁾	M42 x 2; 20 tief	3	O ⁵⁾
T ₂	Tankleitung	DIN 3852 ⁷⁾	M42 x 2; 20 tief	3	X ⁵⁾
U	Lagerspülung	DIN 3852 ⁷⁾	M18 x 1.5; 12 tief	3	X
M _A , M _B	Messung Betriebsdruck	DIN 3852 ⁷⁾	M14 x 1.5; 12 tief	400	X
M _S	Messung Saugdruck	DIN 3852 ⁷⁾	M14 x 1.5; 12 tief	30	X

1) Bis Wellenbund

2) Zentrierbohrung nach DIN 332 (Gewinde nach DIN 13)

3) Für die maximalen Anziehdrehmomente sind die allgemeinen Hinweise auf Seite 34 zu beachten.

4) Anwendungsspezifisch können kurzzeitig Druckspitzen auftreten. Bei der Auswahl von Messgeräten und Armaturen beachten.

5) Abhängig von Einbaulage, muss T₁ oder T₂ angeschlossen werden (siehe auch Einbauhinweise auf Seite 32 und 33).

6) Nur Abmessungen nach SAE J518, metrisches Befestigungsgewinde abweichend von Norm

7) Die Ansenkung kann tiefer sein als in der Norm vorgesehen.

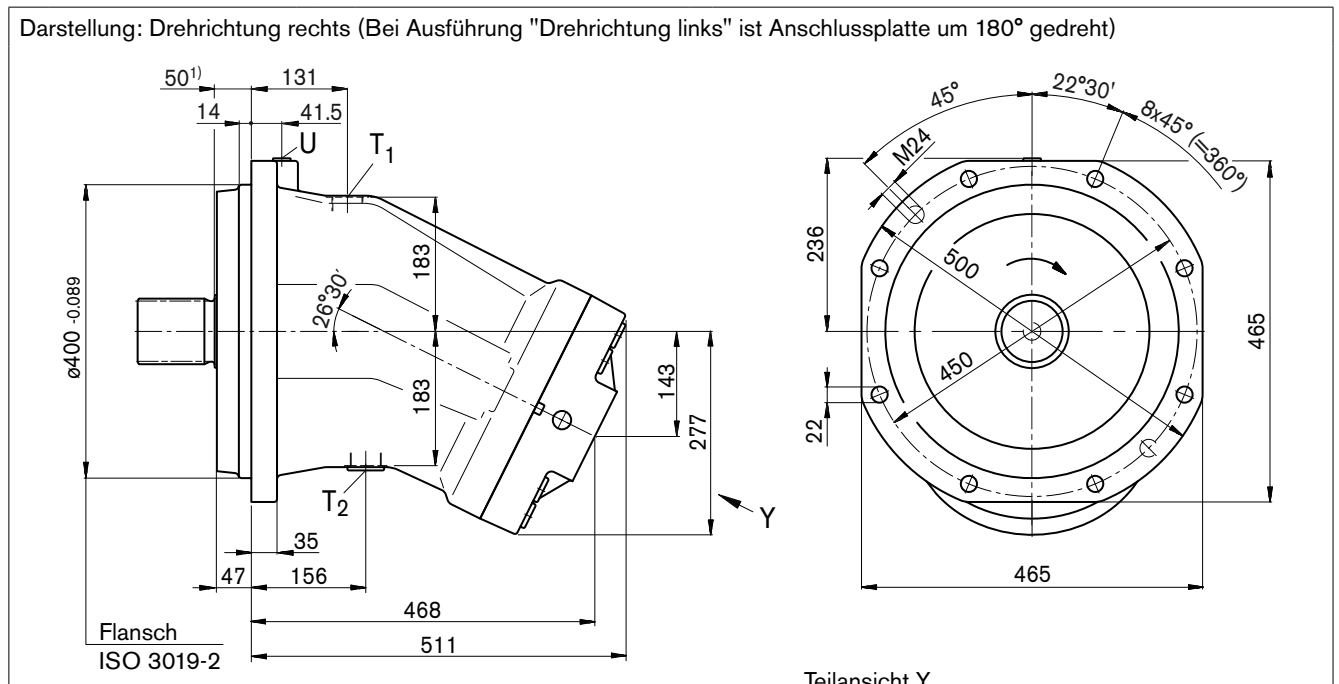
8) O = Muss angeschlossen werden (im Lieferzustand verschlossen)

X = Verschlossen (im Normalbetrieb)

Abmessungen Nenngröße 1000

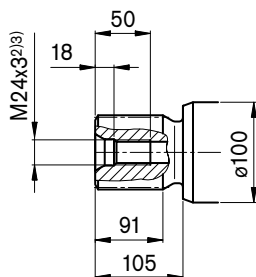
Vor Festlegung Ihrer Konstruktion bitte verbindliche Einbauzeichnung anfordern. Maße in mm

Anschlussplatte 11 – SAE-Flanschanschlüsse A/B und S hinten

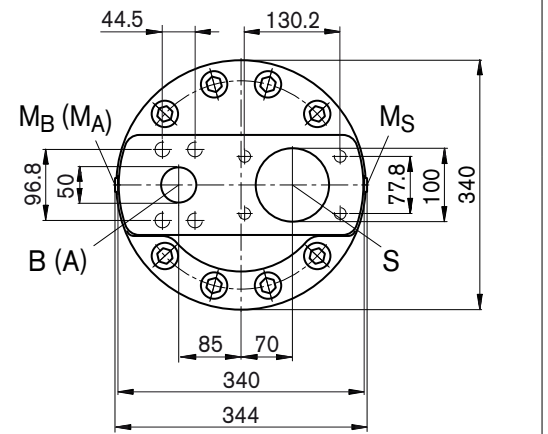
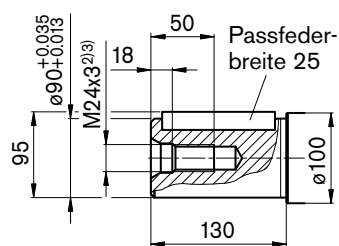


Triebwellen

Z Zahnwelle DIN 5480
W90x3x28x9g



P Zyl. Welle mit Passfeder
DIN 6885, AS25x14x125



Anschlüsse

Benennung	Anschluss für	Norm	Größe ³⁾	Höchstdruck [bar] ⁴⁾	Zustand ⁸⁾
B (A)	Arbeitsleitung Befestigungsgewinde B/A	SAE J518 ⁶⁾ DIN 13	2 in M20 x 2.5; 30 tief	400	
S	Saugleitung Befestigungsgewinde	SAE J518 ⁶⁾ DIN 13	4 in M16 x 2; 24 tief	30	O
T ₁	Tankleitung	DIN 3852 ⁷⁾	M42 x 2; 20 tief	3	O ⁵⁾
T ₂	Tankleitung	DIN 3852 ⁷⁾	M42 x 2; 20 tief	3	X ⁵⁾
U	Lagerspülung	DIN 3852 ⁷⁾	M18 x 1.5; 12 tief	3	X
M _A , M _B	Messung Betriebsdruck	DIN 3852 ⁷⁾	M14 x 1.5; 12 tief	400	X
M _S	Messung Saugdruck	DIN 3852 ⁷⁾	M14 x 1.5; 12 tief	30	X

1) Bis Wellenbund

2) Zentrierbohrung nach DIN 332 (Gewinde nach DIN 13)

3) Für die maximalen Anziehdrehmomente sind die allgemeinen Hinweise auf Seite 34 zu beachten.

4) Anwendungsspezifisch können kurzzeitig Druckspitzen auftreten. Bei der Auswahl von Messgeräten und Armaturen beachten.

5) Abhängig von Einbaulage, muss T₁ oder T₂ angeschlossen werden (siehe auch Einbauhinweise auf Seite 32 und 33).

6) Nur Abmessungen nach SAE J518, metrisches Befestigungsgewinde abweichend von Norm

7) Die Ansenkung kann tiefer sein als in der Norm vorgesehen.

8) O = Muss angeschlossen werden (im Lieferzustand verschlossen)

X = Verschlossen (im Normalbetrieb)

Einbauhinweise

Allgemeines

Die Axialkolbeneinheit muss bei Inbetriebnahme und während des Betriebes mit Druckflüssigkeit gefüllt und entlüftet sein. Dies ist auch bei längerem Stillstand zu beachten, da sich die Axialkolbeneinheit über die Hydraulikleitungen entleeren kann.

Besonders bei der Einbaulage „Triebwelle nach oben“ ist auf eine komplette Befüllung und Entlüftung zu achten, da z. B. die Gefahr des Trockenlaufens besteht.

Die Leckflüssigkeit im Gehäuseraum muss über den höchstgelegenen Tankanschluss (T_1 , T_2) zum Tank abgeführt werden.

Bei Kombinationen von mehreren Einheiten ist darauf zu achten, dass der jeweilige Gehäusedruck nicht überschritten wird. Bei Druckdifferenzen an den Tankanschlüssen der Einheiten, muss die gemeinsame Tankleitung so weit verändert werden, dass der geringste zulässige Gehäusedruck aller angeschlossenen Einheiten in keiner Situation überschritten wird. Ist das nicht möglich, so müssen gegebenenfalls separate Tankleitungen verlegt werden.

Um günstige Geräuschwerte zu erzielen, sind alle Verbindungsleitungen über elastische Elemente abzukoppeln und Übertankeinbau zu vermeiden.

Die Saug- und Tankleitungen müssen in jedem Betriebszustand unterhalb des minimalen Flüssigkeitsniveaus in den Tank münden. Die zulässige Saughöhe h_s ergibt sich aus dem Gesamtdruckverlust, darf jedoch nicht höher als $h_{s,max} = 800$ mm sein. Der minimale Saugdruck am Anschluss S von 0.8 bar absolut darf auch im Betrieb und bei Kaltstart nicht unterschritten werden.

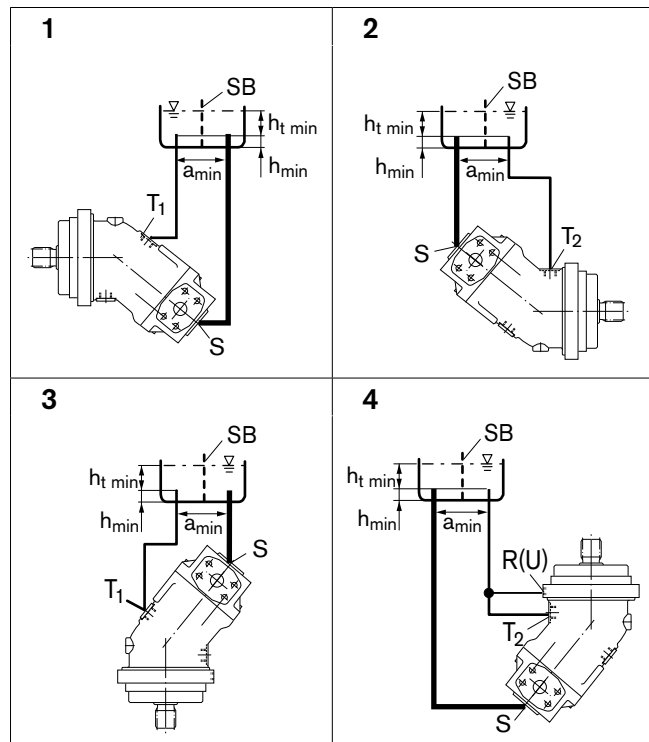
Einbaulage

Siehe folgende Beispiele 1 bis 8. Weitere Einbaulagen sind nach Rücksprache möglich.

Empfohlene Einbaulage: 1 und 2.

Untertankeinbau (Standard)

Untertankeinbau liegt vor, wenn die Axialkolbeneinheit unterhalb des minimalen Flüssigkeitsniveaus außerhalb des Tanks eingebaut ist.



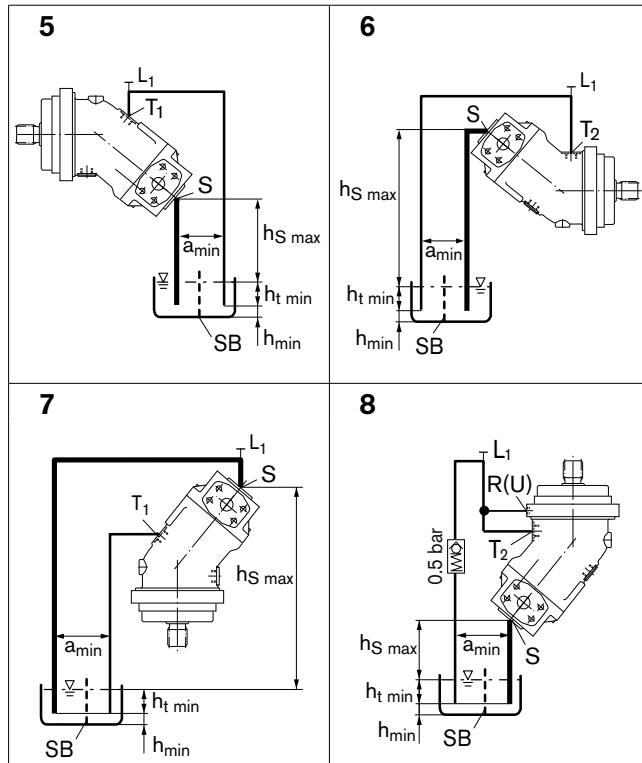
Einbaulage	Entlüften	Befüllen
1	–	T_1
2	–	T_2
3	–	T_1
4	R (U)	T_2

Einbauhinweise

Übertankeinbau

Übertankeinbau liegt vor, wenn die Axialkolbeneinheit oberhalb des minimalen Flüssigkeitsniveaus des Tanks eingebaut ist.

Empfehlung für Einbaulage 8 (Triebwelle nach oben): Ein Rückschlagventil in der Tankleitung (Öffnungsdruck 0.5 bar) kann ein Entleeren des Gehäuseraums verhindern.



Einbaulage	Entlüften	Befüllen
5	L ₁	T ₁ (L ₁)
6	L ₁	T ₂ (L ₁)
7	L ₁	T ₁ (L ₁)
8	R (U)	T ₂ (L ₁)

- L₁ Befüllen / Entlüften
- R Entlüftungsanschluss
- U Lagerspülung / Entlüftungsanschluss
- S Sauganschluss
- T₁, T₂ Tankanschluss
- h_{t min} Minimal erforderliche Eintauchtiefe (200 mm)
- h_{min} Minimal erforderlicher Abstand zum Tankboden (100 mm)
- SB Beruhigungswand (Schwallblech)
- h_{s max} Maximal zulässige Saughöhe (800 mm)
- a_{min} Sorgen Sie bei der Tankauslegung für ausreichenden Abstand zwischen Saugleitung und Tankleitung. Es wird dadurch eine direkte Ansaugung der erwärmten Rücklaufflüssigkeit in die Saugleitung verhindert.

Allgemeine Hinweise

- Die Pumpe A2FO ist für den Einsatz im offenen Kreislauf vorgesehen.
- Die Projektierung, Montage und Inbetriebnahme der Axialkolbeneinheit setzen den Einsatz von geschulten Fachkräften voraus.
- Lesen Sie vor dem Einsatz der Axialkolbeneinheit die zugehörige Betriebsanleitung gründlich und vollständig. Fordern Sie diese gegebenenfalls bei Bosch Rexroth an.
- Während und kurz nach dem Betrieb besteht an der Axialkolbeneinheit Verbrennungsgefahr. Geeignete Sicherheitsmaßnahmen vorsehen (z. B. Schutzkleidung tragen).
- Abhängig vom Betriebszustand der Axialkolbeneinheit (Betriebsdruck, Flüssigkeitstemperatur) können sich Verschiebungen der Kennlinie ergeben.
- Arbeitsanschlüsse:
 - Die Anschlüsse und Befestigungsgewinde sind für den angegebenen Höchstdruck ausgelegt. Der Maschinen- bzw. Anlagenhersteller muss dafür sorgen, dass die Verbindungselemente und Leitungen den vorgesehenen Einsatzbedingungen (Druck, Volumenstrom, Druckflüssigkeit, Temperatur) mit den notwendigen Sicherheitsfaktoren entsprechen.
 - Die Arbeits- und Funktionsanschlüsse sind nur für den Anbau von hydraulischen Leitungen vorgesehen.
- Die angegebenen Daten und Hinweise sind einzuhalten.
- Das Produkt ist nicht als Bestandteil für das Sicherheitskonzept einer Gesamtmaschine gemäß ISO13849 freigegeben.
- In der Hydraulikanlage ist ein Druckbegrenzungsventil vorzusehen.
- Es gelten die folgenden Anziehdrehmomente:
 - Armaturen:
Beachten Sie die Herstellerangaben zu den Anziehdrehmomenten der verwendeten Armaturen.
 - Befestigungsschrauben:
Für Befestigungsschrauben mit metrischem ISO-Gewinde nach DIN 13 bzw. Gewinde nach ASME B1.1 empfehlen wir die Überprüfung des Anziehdrehmoments im Einzelfall gemäß VDI 2230.
 - Einschraubloch der Axialkolbeneinheit:
Die maximal zulässigen Anziehdrehmomente $M_{G\ max}$ sind Maximalwerte der Einschraublöcher und dürfen nicht überschritten werden. Werte siehe nachfolgende Tabelle.
 - Verschlusschrauben:
Für die mit der Axialkolbeneinheit mitgelieferten metallischen Verschlusschrauben gelten die erforderlichen Anziehdrehmomente der Verschlusschrauben M_V . Werte siehe nachfolgende Tabelle.

Anschlüsse		Maximal zulässiges Anziehdrehmoment der Einschraublöcher $M_{G\ max}$	Erforderliches Anziehdrehmoment der Verschlusschrauben $M_V^{1)}$	Schlüsselweite Innensechskant der Verschlusschrauben
Norm	Gewindegröße			
DIN 3852	M8 x 1	10 Nm	7 Nm	3 mm
	M10 x 1	30 Nm	15 Nm ²⁾	5 mm
	M12 x 1.5	50 Nm	25 Nm ²⁾	6 mm
	M14 x 1.5	80 Nm	35 Nm	6 mm
	M16 x 1.5	100 Nm	50 Nm	8 mm
	M18 x 1.5	140 Nm	60 Nm	8 mm
	M22 x 1.5	210 Nm	80 Nm	10 mm
	M33 x 2	540 Nm	225 Nm	17 mm
	M42 x 2	720 Nm	360 Nm	22 mm

1) Die Anziehdrehmomente gelten für den Lieferzustand "trocken" sowie den montagebedingten, "leicht geölten" Zustand der Schraube.

2) Im Zustand "leicht geölt" reduziert sich M_V bei M10 x 1 auf 10 Nm und bei M12 x 1.5 auf 17 Nm.

Bosch Rexroth AG
 Mobile Applications
 Glockeraustraße 4
 89275 Elchingen, Germany
 Tel. +49 7308 82-0
 Fax +49 7308 7274
 info.brm@boschrexroth.de
 www.boschrexroth.com/axialkolbenpumpen

An den Kelterwiesen 14
 72160 Horb, Germany
 Tel. +49 7451 92-0
 Fax +49 7451 8221

© Alle Rechte bei Bosch Rexroth AG, auch für den Fall von Schutzrechtsanmeldungen. Jede Verfügungsbefugnis, wie Kopier- und Weitergaberecht, bei uns.

Die angegebenen Daten dienen allein der Produktbeschreibung. Eine Aussage über eine bestimmte Beschaffenheit oder eine Eignung für einen bestimmten Einsatzzweck kann aus unseren Angaben nicht abgeleitet werden. Die Angaben entbinden den Verwender nicht von eigenen Beurteilungen und Prüfungen. Es ist zu beachten, dass unsere Produkte einem natürlichen Verschleiß- und Alterungsprozess unterliegen.

Änderungen vorbehalten.

Bosch Rexroth AG
Mobile Applications
Glockeraustraße 4
89275 Elchingen, Germany
Tel. +49 7308 82-0
Fax +49 7308 7274
info.brm@boschrexroth.de
www.boschrexroth.com/axialkolbenpumpen

An den Kelterwiesen 14
72160 Horb, Germany
Tel. +49 7451 92-0
Fax +49 7451 8221

© Alle Rechte bei Bosch Rexroth AG, auch für den Fall von Schutzrechtsanmeldungen. Jede Verfügungsbefugnis, wie Kopier- und Weitergaberecht, bei uns.

Die angegebenen Daten dienen allein der Produktbeschreibung. Eine Aussage über eine bestimmte Beschaffenheit oder eine Eignung für einen bestimmten Einsatzzweck kann aus unseren Angaben nicht abgeleitet werden. Die Angaben entbinden den Verwender nicht von eigenen Beurteilungen und Prüfungen. Es ist zu beachten, dass unsere Produkte einem natürlichen Verschleiß- und Alterungsprozess unterliegen.

Änderungen vorbehalten.